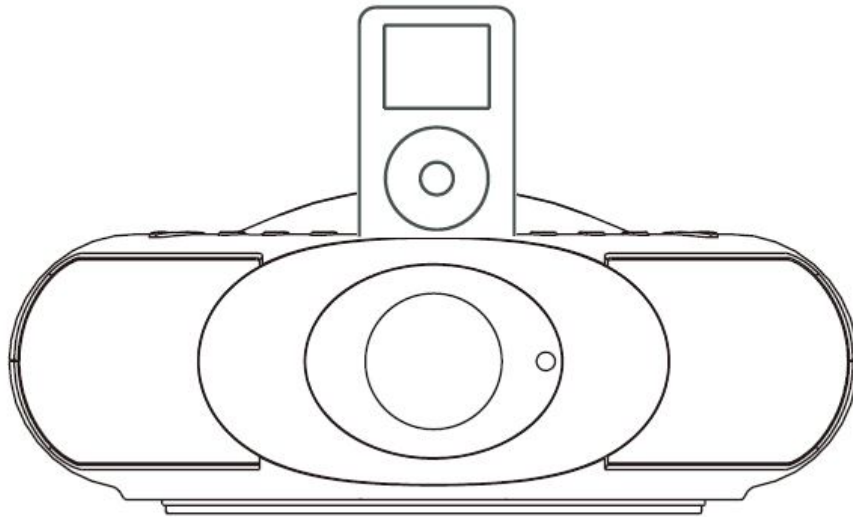


# sah:tel

DOK UNIVERSAL UNTUK IPOD



## **PETUNJUK PENGGUNAAN**

Model No. : ID50

# PETUNJUK KEAMANAN

Unit ini dirancang dan dibuat agar aman digunakan. Bagaimanapun juga penggunaan yang salah dapat menimbulkan potensi sengatan listrik atau bahaya kebakaran. Silahkan membaca semua petunjuk penggunaannya dengan seksama sebelum menggunakannya kemudian simpan petunjuk ini untuk referensi dikemudian hari. Perhatikan catatan-catatan khusus yang terdapat pada buku manual maupun pada unit.

## 1. Air dan Lembab

Jangan gunakan unit dekat dengan air seperti dekat dengan kamar mandi, dapur, meja makan, mesin cuci, kolam renang dll.

## 2. Ventilasi

Tempatkan unit pada ruangan yang cukup ventilasinya.

## 3. Panas

Jauhkan unit dari ruangan yang panas atau dekat dengan sumber panas seperti radiator, kompor, amplifier atau benda yang menimbulkan panas.

## 4. Sumber listrik

Pasang unit dengan sumber listrik yang sesuai seperti yang tertera di unit.

## 5. Kabel power

Pasang kabel power pada tempat yang aman sehingga tidak tersangkut atau tertarik.

## 6. Membersihkan unit

Bersihkan unit sesuai petunjuknya. Lihat cara merawat dan membersihkan pada buku ini.

## 7. Kemasukan benda asing atau cairan

Jangan kemasukan benda asing atau cairan melalui bagian yang terbuka pada unit ini.

## 8. Alat tambahan

Jangan menambahkan alat tambahan yang tidak direkomendasikan.

## 9. Bahaya induksi petir atau Tegangan tinggi

Lepaskan kabel powernya untuk melindungi unit dari bahaya induksi petir atau tegangan tinggi pada saat cuaca buruk atau hujan.

## 10. Kelebihan beban

Jangan memasang banyak peralatan lain pada satu stopkontak bersama unit ini karena akan menimbulkan bahaya kebakaran atau sengatan listrik.

## 11. Kerusakan dan Perbaikan

Unit ini harus ditangani oleh teknisi yang berkualifikasi jika:

- a. Kabel power atau steker rusak
- b. Kemasukan benda asing atau cairan.
- c. Unit tersiram air hujan.
- d. Rusak karena terjatuh
- e. Performanya berubah atau tidak normal.

## 12. Periode tidak digunakan

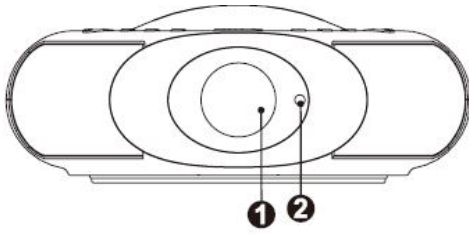
Jika unit tidak digunakan dalam waktu yang lama, cabutlah kabel powernya untuk menghindari kerusakan atau karat.

## 13. Servis

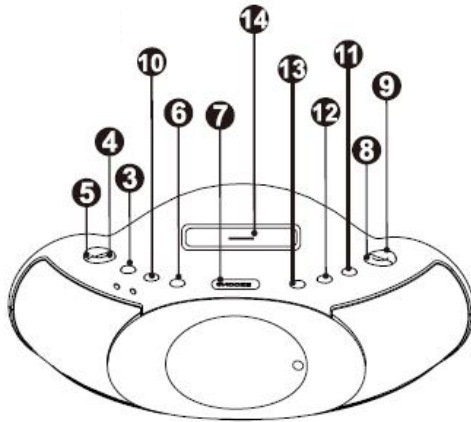
Servis tidak boleh dilakukan diluar dari petunjuk manual. Berikanlah kepada teknisi yang berkualifikasi.

# LOKASI FUNGSI-FUNGSI DAN KONTROL UNIT

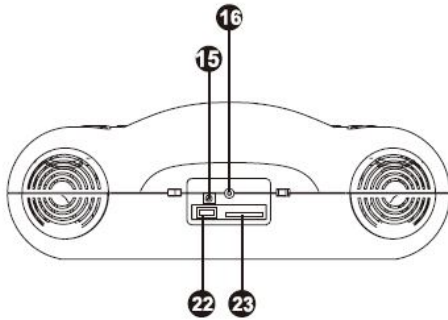
## Tampak Depan



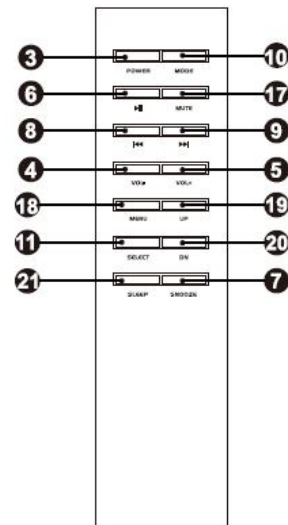
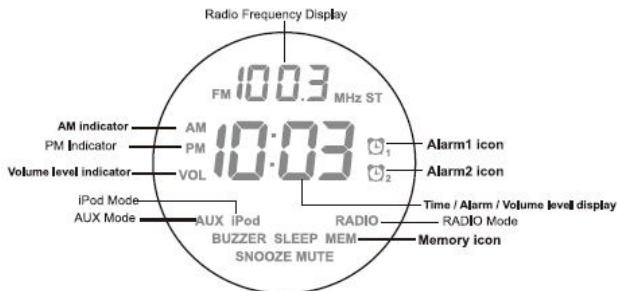
## Tampak Atas



## Tampak Belakang



1) Layar LCD
2) Sensor Remote
3) Power ON/OFF
4) Tombol VOLUME-
5) Tombol VOLUME+
6) Tombol PLAY/PAUSE
7) SNOOZE
8) Tombol SKIP-
9) Tombol SKIP+
10) Tombol MODE
11) Tombol SELECT
12) Tombol Pengaturan Alarm ON/OFF
13) Tombol CLOCK
14) Konektor Ipod dock
15) Terminal DC 12 V
16) Terminal AUX IN
17) Tombol MUTE
18) Tombol MENU
19) Tombol UP
20) Tombol DOWN
21) Tombol SLEEP
22) Slot USB
23) Slot SD/MMC



REMOTE CONTROL

## ADAPTOR DOKUNTUK IPOD

### Photo 20GB + Color 20GB



iPod  
4th generation (color display)  
20GB

### Photo + Color 60GB



iPod  
4th generation (color display)  
60GB

### iPod nano 2GB/4GB



iPod nano  
1st generation  
2GB 4GB



iPod nano  
2nd generation (aluminum)  
2GB 4GB

### Video 30GB + Classic 80GB



iPod  
5th generation (video)  
30GB



iPod classic  
80GB

### Video 60/80GB + Classic 160GB



iPod  
5th generation (video)  
80GB



iPod classic  
160GB

### iPhone



iPod  
1st + 2nd generation  
5GB 10GB 20GB

### 3gen iPod nano 4GB/8GB

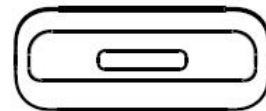
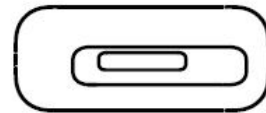
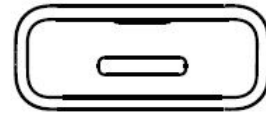
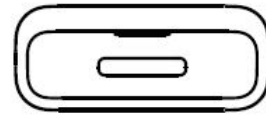


iPod nano  
3rd generation  
4GB 8GB

### iPod touch



iPod touch  
8GB 16GB



## MULAI MENGGUNAKAN

**PERINGATAN:** Jangan memasang power listriknya sebelum semuanya terpasang dengan baik. Matikan iPod anda sebelum dipasang. Ikuti petunjuk atau prosedur yang benar dalam menghidupkan atau mematikannya iPod anda.

Unit beroperasi menggunakan adaptor power AC-DC (tersedia) dengan 12 V DC

1. Pasang konektor adaptor ke terminal 12 V di belakang unit
2. Pasang adaptor pada stopkontak listrik
3. Layar akan menyala dan menampilkan Waktu
4. Tekan tombol Power ON/OFF di unit
5. Lepaskan adaptor dari stopkontak jika ingin mematikan power utamanya.

## **PENGOPERASIAN DASAR**

- Hidupkan unit dengan menekan tombol Power ON/OFF pada unit maupun pada remote control.
- Mode Fungsi (iPod/USB/Radio/AUX) dapat dirubah dengan menekan tombol MODE pada unit atau remote control.
- Volume dapat dikontrol dengan menekan tombol volume pada unit maupun remote control

## **PENGATURAN DAN PENGOPERASIAN**

### **Pengaturan Jam dan Alarm**

1. Tekan tombol power untuk ke Mode off
2. Tekan dan tahan tombol "CLOCK" untuk masukan ke pengaturan waktu, jam akan berkedip.
3. Tekan tombol SKIP+/SKIP- untuk merubah jam, kemudian tekan tombol SELECT SET untuk memastikan jam kemudian digit menit akan berkedip.
4. Tekan tombol SKIP+/SKIP- untuk merubah menit, kemudian tekan tombol SELECT SET untuk memastikan menit kemudian masuk ke pengaturan Alarm1.
5. Tekan tombol SKIP+/SKIP- untuk merubah jam, kemudian tekan tombol SELECT SET untuk memastikan jam dan digit menit akan berkedip. Tekan tombol SKIP+/SKIP- untuk merubah menit, kemudian tekan tombol SELECT SET untuk memastikan menitnya. Digit menit akan berhenti berkedip kemudian "WAKE TO" (iPod/USB/SD/Radio/Buzzer/AUX) akan mulai berkedip.
6. Tekan tombol SKIP+/SKIP- untuk merubah ikon "WAKE TO",
7. Tekan tombol SELECT SET untuk memastikan pengaturan "WAKE TO", Ikon "WAKE TO" akan berhenti berkedip dan masuk ke pengaturan Alarm 2.
8. Pengaturan Alarm 2 seperti pada langkah 5~7.

### **Catatan:**

- Jika radio alarm dipilih, alarm akan hidup dan menyiarkan kanal terakhir sebelum mematikan unit.
- Jika iPod yang dipilih, alarm akan hidup dan memainkan track yang telah dimainkan sebelumnya.
- Jika mode iPod alarm dipilih sedangkan tidak ada iPod pada dudukannya, maka akan secara otomatis akan ke mode buzzer alarm.
- Jika wake ke iPod dipilih, iPod harus terpasang dengan benar dan off.
- Pastikan iPod anda mempunyai cukup lagu-lagu untuk dimainkan selama 45 menit, jika tidak silahkan mengatur iPod repeat ke ON.

## **PENGATURAN ALARM**

- Tekan dan tahan tombol alarm, waktu alarm aslinya (sampai 10 menit) akan tampak pada layar, anda dapat mengatur waktu alarm dengan menekan tombol SKIP+/- secara bersamaan (dari 3 sampai 10 menit).

## **ALARM ON/OFF**

- Selama power mati, tekan tombol alarm untuk mengatur hidup mati alarm. Jika alarm dihidupkan, simbol alarm (Alarm 1 atau Alarm 2) akan menyala.
- Tekan tombol power dapat juga menghapuskan alarm ketika berbunyi.

## **PENGOPERASIAN SNOOZE**

- Jika alarm berbunyi (membangunkan anda), dengan menekan tombol SNOOZE akan menghentikan alarm satu kali. Simbol Buzzer/Radio/ iPod akan berkedip pada layar untuk menunjukkan posisi Snooze.
- Alarm akan berbunyi kembali setelah 5 menit (waktunya waktu dapat diatur sampai 12 menit dengan cara menekan tombol Snooze dan SKIP+/- secara bersamaan saat power off). Anda dapat mengulang putaran ini dua kali. Alarm akan berbunyi kembali pada hari berikutnya dengan waktu yang sama.
- Jika alarm tidak terhapus secara manual pada saat alarm aktif, maka akan dialihkan ke fungsi Snooze secara otomatis.
- Selama posisi alarm, tekan dan tahan tombol SNOOZE selama 3 detik dan alarm akan off secara permanen. Langkah ini juga dapat dilakukan dengan menekan tombol "Power" satu kali. Simbol alarm akan menghilang.

## **Pengaturan Sleep Timer**

- Hidupkan unit dengan menekan tombol POWER.
- Saat sedang mendengarkan iPod atau radio, tekan tombol SLEEP untuk mengatur sleep timer dari OFF/10/20/30/40/50/60/70/80/90 menit.
- Simbol SLEEP akan tampak pada layar.
- Ketika Sleep timer aktif, tekan tombol SLEEP untuk melihat posisi waktu sekarang, tekan sekali lagi untuk merubahnya kembali.
- Tekan tombol lagi sampai OFF untuk membatalkan pengaturan sleep.

## **PENGOPERASIAN RADIO**

### **Mendengarkan Radio**

- Hidupkan power
- Tekan tombol MODE sampai simbol RADIO tampil pada layar
- Tekan tombol SKIP+ atau SKIP- untuk mencari frekwensi radio.
- Tekan dan tahan tombol SKIP+ atau SKIP- untuk mencari frekwensi radio secara otomatis.

### **Menyimpan kanal radio**

- Pada posisi mendengarkan radio
- Setelah mendapatkan salah satu frekwensi radio, tekan tombol MENU. Simbol MEM akan berkedip dan memperlihatkan kanal memori sebelumnya pada layar.
- Tekan tombol UP atau DN untuk memilih kanal. Ada 20 kanal yang dapat disimpan dalam memori.
- Tekan tombol MEM lagi untuk memastikan.

**Catatan:**

*Selama posisi radio, jangan meletakkan iPod ke unit karena bisa menyebabkan interferensi yang tidak diinginkan pada frekwensi radio yang sedang didengar.*

**Memilih Kanal Radio**

- Pada posisi mendengarkan radio.
- Tekan tombol UP atau DN untuk masuk ke mode pemilihan memori radio. Display akan menunjukkan simbol MEM dan kanal memori sebelumnya.
- Tekan tombol UP atau DN lagi untuk memilih kanal.

**Kontrol iPod**

Ada 8 adaptor yang berbeda yang termasuk pada unit iPod anda. Pilih adaptor yang cocok dan pas di unit. iPod anda anda kini dapat dimasukkan ke dalam konektor iPod nya dan terpasang dengan aman.

**Mendengarkan iPod**

- Hidupkan unit dengan menekan tombol POWER ON.
- Tekan tombol MODE sampai simbol iPod muncul pada layar LCD.
- Pilih tempat iPod yang cocok dengan tandanya dekat dok dan pas penempatannya didalam unit.
- Pasang iPod ke dalam konektor dok iPod. Ipod akan langsung memainkan musik.
- Tekan tombol ►■ PLAY PAUSE untuk mulai memainkan musik atau Pause track yang sedang dimainkan.
- Tekan tombol VOL+ atau tombol VOL- untuk menaikkan atau menurunkan volume.
- Tekan tombol SKIP+ untuk melompat ke track yang berikutnya atau tekan tombol SKIP- untuk ke track yang sebelumnya.
- Tekan dan tahan tombol SKIP+ atau SKIP- untuk mencari musik yang diinginkan.
- Untuk melepaskan iPod, stop playback dan lepaskan dengan perlahan dari konektornya.

**PENGOPERASIAN AUDIO USB/SD**

Hidupkan unit dengan menekan tombol POWER ON.

- Setelah anda memasang unit USB atau SD ke dalam slotnya, unit akan langsung memainkan musik secara otomatis.
- Jika anda memasang iPod, USB atau unit SD pada slotnya dalam waktu tersebut, tekan tombol MODE sampai simbol USB muncul pada layar. Tetapi jika Mode nya sudah pada posisi USB maka unit akan memainkan musik yang ada pada USB/SD/MMC secara otomatis.
- Tekan tombol ►■ PLAY PAUSE untuk mulai memainkan musik atau Pause track yang sedang dimainkan.
- Tekan tombol VOL+ atau tombol VOL- untuk menaikkan atau menurunkan volume.

- Tekan tombol SKIP+ untuk melompat ke track yang berikutnya atau tekan tombol SKIP- untuk ke track yang sebelumnya.
- Tekan dan tahan tombol SKIP+ atau SKIP- untuk mencari musik yang diinginkan.
- Untuk melepaskan unit USB/SD/MMC, stop playback dan lepaskan dengan perlahan dari konektornya.

**Catatan:**

- Volume keluaran dikontrol oleh pengaturan dan bukan oleh level volume iPod.
- Pilih tempat yang benar untuk iPod anda dan pastikan terpasang dengan aman.

**PENGOPERASIAN REMOTE**

- Tombol PLAY/PAUSE: Start/pause playback musik. Tekan dan tahan untuk menghentikan iPod.
- Tombol SKIP: Untuk mengganti ke lagu kesukaan anda. Tekan dan tahan untuk mencari periode musik yang diinginkan.
- Tombol MENU: Untuk menampilkan menu utama iPod atau kembali ke satu tingkat pilihan.
- Tombol UP/DOWN: Untuk memindahkan ke atas atau ke bawah satu tingkat.
- Tombol SELECT: Memilih atau konfirmasi item pada iPod. Seperti tombol tengah pada iPod.

**Pengisian iPod**

- iPod anda dapat diisi setelah dipasang pada unit. Secara otomatis akan mengisi baik dalam keadaan ON atau OFF.

**Catatan:**

iPod shuffle dan alat-alat audio lain tidak akan dapat diisi.  
iPod tidak akan dapat diisi pada mode fungsi radio.

**PENGOPERASIAN AUX IN**

**Mode Aux**

Jika anda menggunakan iPod tanpa docking port atau MP3/digital audio player lain, anda masih dapat memainkan ke unit melalui kabel AUX IN.

- Matikan unit dengan menekan tombol POWER ON.
- Tekan tombol MODE sampai mode AUX tampil pada layar LCD.
- Pasang audio kabel 3.5 mm kedalam headphone atau terminal keluaran pada player anda.
- Hidupkan sumber audio eksternal dan mainkan alat anda.
- Tekan tombol VOL+ atau tombol VOL- untuk menaikkan atau menurunkan tingkat volume. Anda bisa jadi perlu untuk mengatur volume player anda jika dihubungkan melalui terminal headphone.

## **REMOTE CONTROL**

Untuk menggunakan remote control pastikan anda telah memasang baterai 2x AAA atau UM-4 dengan benar. Ganti baterai bila remote berhenti bekerja.

### **Catatan:**

- Penerangan ruangan dan kekuatan baterai dapat mempengaruhi operasi dari remote control.
- Untuk memastikan infra red pada remote control bekerja dengan baik, iPod anda harus mempunyai software yang benar atau software versi terbaru.
- Remote control akan tetap bekerja walaupun iPod terkunci.
- Untuk memeriksa software pada iPod anda, pilih setting → About → Version on your iPod. Jika dibutuhkan pemutakhiran software, silahkan kunjungi website resmi Apple untuk pemutakhiran software terakhir.

## **PERHATIAN DAN PERAWATAN**

- Jangan membiarkan unit terkena tekanan, kejutan, debu dan tempertur yang kontras.
- Jangan membuka bagian dalam komponen-komponen.
- Bersihkan unit dengan kain lembut (tidak basah) kecuali kontak metal atau kisi-kisi speaker. Jangan menggunakan cairan pelarut atau detergen.
- Hindari terkena sinar matahari langsung atau panas, lembab atau tempat yang berdebu.
- Jauhkan unit dari alat-alat pemanas dan sumber noise listrik seperti lampu neon, lampu atau motor.
- Pastikan tangan anda kering dan bersih pada saat menyentuh tombol-tombol.
- Jangan membuang baterai di api yang menyala, baterai dapat meledak atau bocor.

## CARA MENGATASI MASALAH-MASALAH

Permasalahan	Kemungkinan Penyebab	Solusi
Alat tidak merespon (tidak ada kekuatan)	<ul style="list-style-type: none"> <li>• Adaptor AC-DC tidak terpasang ke stop kontak atau konektor juga tidak dicolokkan ke terminal DC di belakang alat.</li> <li>• Stop kontak di dinding tidak berfungsi.</li> </ul>	<ul style="list-style-type: none"> <li>• Pasang adaptor ke stop kontak di dinding dan pasang konektor ke terminal DC di unit</li> <li>• Pasang ke tempat lain dan pastikan stop kontak tersebut dapat berfungsi.</li> </ul>
iPod tidak merespon terhadap alat	<ul style="list-style-type: none"> <li>• Salah menggunakan adaptor iPod.</li> <li>• iPod tidak diinstal dengan benar.</li> <li>• iPod anda terkunci.</li> </ul>	<ul style="list-style-type: none"> <li>• Pastikan adaptor yang digunakan adalah yang sesuai.</li> <li>• Pindahkan iPod dari tempatnya dan periksa konektornya. Setelah itu letakkan kembali.</li> <li>• Pastikan iPod dalam keadaan baik. Harap baca buku manual iPod anda bagaimana cara menggunakannya.</li> </ul>
iPod tidak dapat di isi ulang.	<ul style="list-style-type: none"> <li>• iPod tidak diinstal secara benar.</li> <li>• Bermasalah dengan baterai iPod.</li> </ul>	<ul style="list-style-type: none"> <li>• Pindahkan iPod dari tempatnya dan periksa konektornya. Setelah itu letakkan kembali.</li> <li>• Pastikan iPod dalam keadaan baik. Harap baca buku manual iPod anda bagaimana cara menggunakannya.</li> </ul>
Sumber dari luar tidak merespon	<ul style="list-style-type: none"> <li>• 3.5mm kabel headphone tidak terkoneksi dengan benar.</li> </ul>	<ul style="list-style-type: none"> <li>• Periksa koneksi dan pastikan kabel terkoneksi dengan benar.</li> </ul>
Sumbernya kacau/menyimpang	<ul style="list-style-type: none"> <li>• Volume yang diset terlalu tinggi.</li> <li>• Sumber suara yang menyimpang.</li> </ul>	<ul style="list-style-type: none"> <li>• Turunkan level volumenya.</li> <li>• Jika anda menggunakan sumber suara external seperti generasi iPod yang lama, cobalah untuk menurunkan volume pada alat tersebut. Juga cobalah untuk mengganti pengaturan EQ.</li> </ul>
Gangguan pada radio	<ul style="list-style-type: none"> <li>• Terlalu dekat dengan tower radio.</li> </ul>	<ul style="list-style-type: none"> <li>• Pindahkan speaker dan kita lihat apakah gangguan sudah berangsur-angsur menghilang.</li> </ul>
Remot kontrol tidak berfungsi dengan baik	<ul style="list-style-type: none"> <li>• Baterainya lemah.</li> <li>• Plastik untuk penutup tempat baterai tidak ditanggalkan.</li> </ul>	<ul style="list-style-type: none"> <li>• Ganti dengan baterai yang baru.</li> <li>• Tanggalkan plastik penutup tempat baterai untuk mengaktifkan remot kontrol.</li> </ul>
Tidak ada koneksi PC	<ul style="list-style-type: none"> <li>• Kabel USB tidak berfungsi.</li> <li>• Apple iTunes tidak diinstal pada PC anda.</li> </ul>	<ul style="list-style-type: none"> <li>• Periksa kabel USB dengan peralatan komputer lainnya atau gunakan kabel lainnya.</li> <li>• Periksa PC anda tentang instalasi Apple iPod. Atau anda harus meng update Apple software supaya bisa digunakan.</li> </ul>

## **SPESIFIKASI :**

Sumber daya	: Masukan AC 220V - 240V - 50Hz Keluaran DC 12V 2A
Keluaran Power	: 5W(Bass) + 2 x 2W (RMS), 8 Ohm
Baterai Remote control	: 2 X 1.5 AAA (UM-4)
Frekuensi	: 200Hz – 20kHz
Inpendansi	: 20 Kohm
FM radio	: 87.5 – 108Mhz
Dimensi	: 290(L) x 133(W) x 145(H) mm
Berat	: 0.6Kg