

sahitel

Model: PS520/PS550/PS570

Petunjuk Penggunaan Pemutar MP3 (dengan FM)

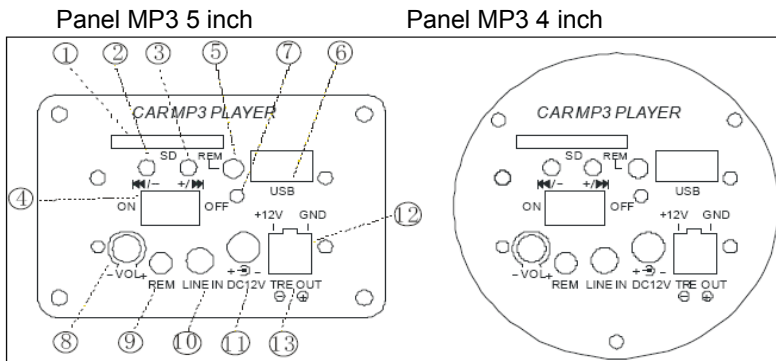
Terima kasih telah menggunakan seri pemutar musik MP3 Sahitel.

Fitur-fitur:

1. Memainkan lagu MP3 dari memori USB dan SD/MMC.
2. Radio FM.
3. Dilengkapi Remote Control
4. Penguat sensor remote control.
5. Dapat dikoneksikan dengan unit lain sebagai speaker.
6. Menggunakan standar power supply mobil DC12V atau DC24V. Cocok digunakan untuk audio rumahan dengan adaptor 2V 3A or 24V 3A AC/DC

Penjelasan Fungsi-fungsi

- 1) SD: Terminal SD card.
- 2) **◀◀/▶▶**: Tekan sekali untuk memilih musik MP3 ke sebelumnya, Tekan terus untuk mengecilkan Volume
- 3) **▶▶/▶▶**: Tekan sekali untuk memilih musik MP3 berikutnya, Tekan terus untuk memperbesar Volume
- 4) ON/OFF: Posisi ON: power on, Posisi OFF : power off
- 5) REM: Dilengkapi Sensor remote control
- 6) USB: Terminal USB
- 7) Lampu LED- Menyala hijau : Musik berhenti. Berkedip : musik sedang dimainkan.
- 8) VOL: Pengatur Volume
- 9) REM: Terminal perpanjangan kabel remote.
- 10) LINE IN: Terminal masukan dari unit lain seperti komputer, iPod dan telepon selular.
- 11) AC/DC adaptor 5.5mm untuk jalur power
- 12) Power DC12V or 24V untuk mobil atau motor
- 13) TRE OUT: Tweeter eksternal yang berfungsi sebagai ekstension



Petunjuk Penggunaan Remote Control

- 1) PWR/MODE: Tombol pilihan MP3 and FM radio. Tekan selama 3 untuk mematikan power.
- 2) MP3: Untuk memilih musik ke bagian sebelumnya atau berikutnya. FM radio: Pilih kanal ke bagian depan atau belakang.
- 3) Tombol pause: Lampu LED akan menyala jika Pause hidup.
- 4) Tombol pengatur Volume suara
- 5) EQ- 5 EQ mode: classical, jazz, POP, rock, vocal.
- 6) 10-: memilih nomor lagu 10 ke belakang. FM: untuk mencari stasiun radio
- 7) 10+: memilih nomor lagu 10 ke depan. FM: untuk mencari stasiun radio
- 8) 0-9: Memilih no. lagu 1-999th. E.g. Contoh lagu ke 56: Tekan 5+6+Enter . Lagu ke 567: 5+6+7+Enter . **Catatan:** Audio mulai aktif setelah 2-3 detik
- 9) Remote kontrol tidak berfungsi jika produk difungsikan sebagai Speaker dengan dikoneksikan ke Komputer, iPod or mobile phone, using as a speaker.
- 10) FM akan pertama kali hidup saat power pertama dihidupkan. Tekan tombol PWR/MODE untuk ke mode MP3.



Cara Mengatasi Masalah-masalah

Jika menghadapi masalah, bacalah petunjuk ini sebelum dibawa ke Service Center. Jika masalah tetap terjadi silahkan menghubungi pihak service center. Jangan memperbaiki sendiri karena bisa menghilangkan garansinya.

Masalah	Kemungkinan Penyebab	Solusi
Lampu Power LED padam	Periksa kabel power	Koneksikan kabel power. Tekan tombol On/Off.
Tidak ada suara	Check music format. Check volume.	Pastikan musik format MP3. Naikkan volume.
Suara tidak normal	Tegangan power supply tidak sesuai Volume terlalu besar	Pastikan tegangan sesuai. Kecilkan volume.
Remote control tidak berfungsi	Arah sensor tidak tepat Baterai remote control lemah	Pastikan arah sensor benar Ganti dengan baterai baru