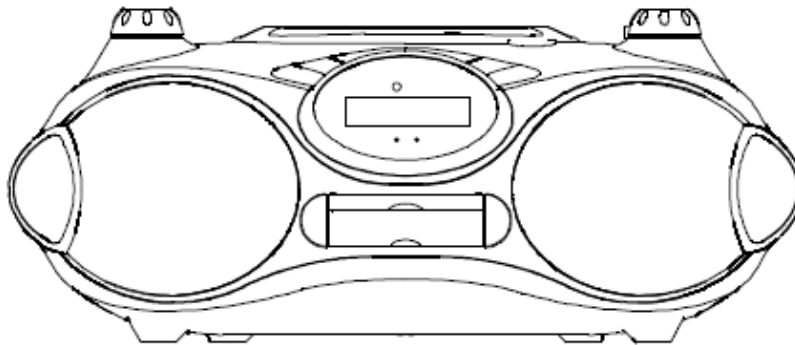


sah:tel

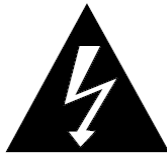
PORTABLE DVD PLAYER
W/ RADIO AND USB/MMC SLOT
MODEL: B505US

PETUNJUK PENGGUNAAN



Bacalah Petunjuk ini dan simpan

PERINGATAN: UNTUK MENGHINDARI KEBAKARAN ATAU TERSENGAT LISTRIK, JANGAN BIARKAN PRODUK TERKENA AIR ATAU HUJAN



CAUTION

BAHAYA TERSENGAT LISTRIK.
JANGAN DIBUKA



Tanda ini terletak dibagian bawah atau dibelakang unit

PERINGATAN:UNTUK MENGHINDARI TERKENA ALIRAN LISTRIK, JANGAN MEMBUKA PENUTUP DIBELAKANG UNIT. BAWALAH KE TEMPAT SERVICE SESUAI KUALIFIKASINYA



Lambang petir didalam segitiga gunanya untuk memperingatkan pengguna akan adanya voltase yang berbahaya dalam produk yang dapat membahayakan.



Tanda seru dalam segitiga berguna untuk memperingati pengguna akan adanya instruksi penting dalam penanganan perbaikan dan penggunaan unit.

1. LABEL YANG DITEMPEL DI UNIT INI MENERANGKAN BAHWA UNIT MEMILIKI KOMPONEN LASER.
2. LABEL PERINGATAN MENGINFORMASIKAN BAHWA ADANYA RADIASI DIDALAM UNIT. PERALATAN MEMPUNYAI SINAR RADIASI MELEBIHI BATAS LASER PRODUK KELAS 1

1



2



PERHATIAN: RADIASI LASER TIDAK TERLIHAT, HINDARI TERKENA SINAR DARI LENS PADA SAAT MEMBUKANYA.

PETUNJUK KEAMANAN

1. BACA PETUNJUK MANUAL

Semua petunjuk keamanan dan penggunaan harus dibaca sebelum dijalankan

2. SIMPAN PETUNJUK MANUAL

Instruksi keamanan dan penggunaan harus disimpan untuk referensi yang akan datang

3. PERHATIKAN PERINGATAN

Semua peringatan pada unit dan instruksi penggunaan harus diperhatikan

4. IKUTI PETUNJUK MANUAL

Semua instruksi penggunaan harus diikuti

5. AIR DAN LEMBAB

Unit jangan digunakan dekat air, contohnya, dekat kamar mandi, tempat cuci piring, dapur, kolam renang, atau pada lantai yang basah

6. VENTILASI

Unit harus diletakkan diposisi yang tidak mengganggu ventilasi. Sebagai contoh, unit jangan diletakkan diatas ranjang, sofa, karpet, atau permukaan serupa yang dapat mengganggu ventilasi.

7. PANAS

Unit harus diletakkan jauh dari sumber panas seperti radiator, kompor atau unit lain yang mengeluarkan panas (termasuk amplifier)

8. SUMBER LISTRIK

Unit harus dihubungkan dengan sumber listrik seperti yang dijelaskan dalam petunjuk penggunaan atau seperti yang ditandakan pada Unit.

9. TANAH

Tindakan pencegahan harus dilakukan untuk memastikan bahwa tindakan penghubungan ketanah tidak diabaikan

10. PROTEKSI KABEL LISTRIK

Kabel listrik harus diletakkan agar tidak terinjak atau terjepit oleh barang lain.

11. KABEL LISTRIK

Antena luar harus dijauhkan dari kabel listrik

12. MASA TIDAK DIGUNAKAN

Kabel listrik harus dicabut jika tidak digunakan untuk waktu yang lama

13. KEMASUKAN BARANG DAN AIR

Perlindungan harus dilakukan agar barang tidak ada yang jatuh diatasnya dan tidak tersiram air

14. PENANGANAN KERUSAKAN YANG DIPERLUKAN

Unit harus diperbaiki oleh orang yang berkualifikasi ketika:

- a. Kabel atau soket listrik terjadi kerusakan
- b. Unit kejatuhan barang atau tersiram air
- c. Unit terkena hujan
- d. Unit terjatuh
- e. Unit tidak berjalan dengan benar atau terlihat ada perubahan

15. SERVIS

Jangan mencoba untuk memperbaiki sendiri unit diluar instruksi penggunaan. Perbaikan lain harus dilakukan oleh personil servis yang berkualifikasi.

16. PERHATIAN

Walaupun produk ini menawarkan fasilitas untuk merekam, namun kami mengharapkan anda memperhatikan pemilik Hak Cipta.

1) Disarankan untuk meninggalkan CD didalam unit walaupun sedang tidak digunakan. Hal ini mencegah penumpukan debu pada lensa optikal

2) CD yang kotor atau tergoresakan menyebabkan loncatan pada gambar. Bersihkan dan letakkan kembali CD

3) Jika terjadi kerusakan tampilan atau kegagalan fungsi, cabut kabel AC dan angkat semua baterai (jika ada) untuk mematikan tampilan. Kemudian nyalakan listrik lagi.

*) Jangan meletakkan lilin yang menyala diatas produk

*) Jangan terkena tetesan atau percikan. Benda berair seperti vas jangan diletakkan diatasnya.

*) Putuskan sumber listrik dengan menarik soket utama

CATATAN-MENGENAI CD

Karena disk yang kotor, rusak, atau melengkung dapat merusak unit, perawatan harus dilakukan terhadap:

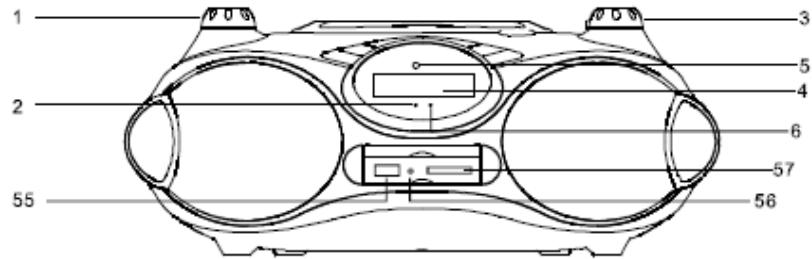
1.a.CD yang dapat digunakan

Hanya gunakan CD dengan label berikut

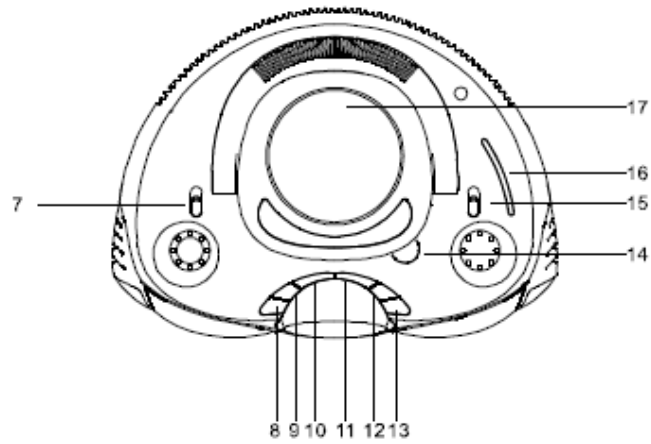


LOKASI PENGONTROL DAN FUNGSI-FUNGSI

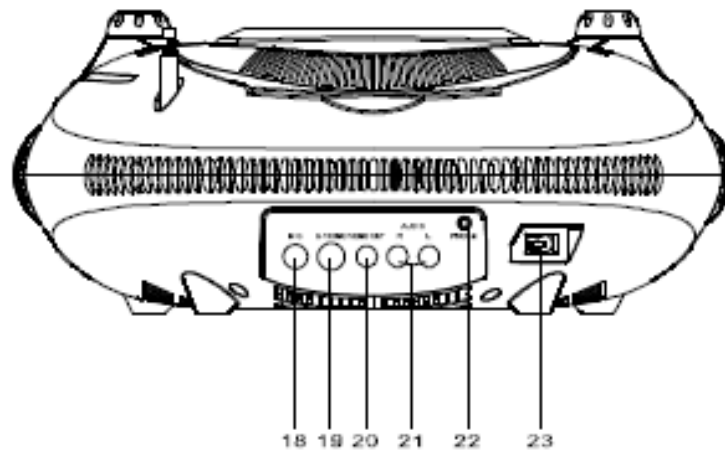
TAMPAK DEPAN



TAMPAK ATAS



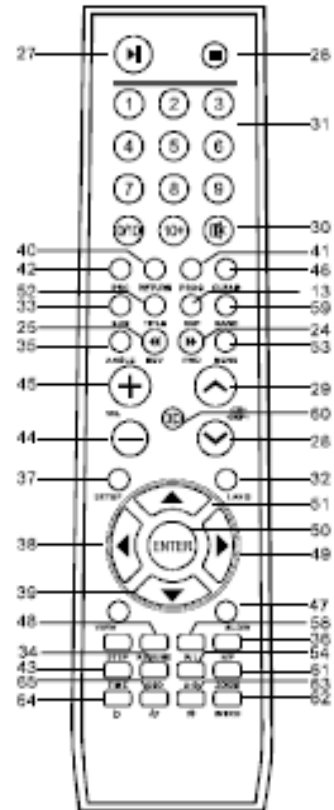
TAMPAK BELAKANG



PENJELASAN FUNGSI-FUNGSI

1. PENGATUR VOLUME
2. INDIKATOR POWER
3. PEMILIH GELOMBANG
4. LAYAR LCD
5. SENSOR REMOTE
6. INDIKATOR FM STEREO
7. TOMBOL FUNGSI
8. TOMBOL SKIP (-)
9. TOMBOL SKIP (+)
10. TOMBOL PLAY/PAUSE
11. TOMBOL STOP
12. TOMBOL MODE
13. TOMBOL REPEAT
14. TOMBOL PEMBUKA PENUTUP CD
15. SAKLAR BAND
16. PENUNJUK GELOMBANG RADIO
17. PENUTUP CD
18. TERMINAL MIC
19. TERMINAL S-VIDEO
20. KELUARAN VIDEO
21. KELUARAN AUDIO
22. TERMINAL HEADPHONE
23. TERMINAL AC
24. TOMBOL SEARCH ►► FORWARD
25. TOMBOL SEARCH ◀◀ BACKWARD
26. TOMBOL STOP ■
27. TOMBOL PLAY/PAUSE ► II
28. TOMBOL SKIP FORWARD ►► I
29. TOMBOL SKIP BACKWARD I ◀◀
30. TOMBOL MUTE
31. TOMBOL DIRECT
32. TOMBOL BAHASA
33. TOMBOL SUBTITLE
34. TOMBOL DISPLAY
35. TOMBOL ANGLE
36. TOMBOL N/P
37. TOMBOL SETUP
38. TOMBOL ◀
39. TOMBOL ▼
40. TOMBOL RETURN
41. TOMBOL PROGRAM
42. TOMBOL PBC
43. TOMBOL WAKTU
44. TOMBOL VOL -
45. TOMBOL VOL +
46. TOMBOL CLEAR
47. TOMBOL SLOW
48. TOMBOL RESUME
49. TOMBOL ARAH ►
50. TOMBOL ENTER
51. TOMBOL ARAH ▲

REMOTE CONTROL



52. TOMBOL TITLE
53. TOMBOL MENU
54. TOMBOL A-B
55. TERMINAL USB
56. INDIKATOR SLOT SD
57. SLOT SD CARD
58. TOMBOL L/R
59. TOMBOL RANDOM
60. TOMBOL 3D
61. TOMBOL N/P
62. TOMBOL INTRO
63. TOMBOL PENAIK NADA
64. TOMBOL PENURUN NADA
65. TINGKAT NADA

CARA PEMASANGAN

- Lepaskan seluruh material pelindung
- Pasang baterai untuk remote control sesuai dengan polaritasnya.
- Periksa tegangan listrik pada soket yang akan digunakan
- Jangun tutup atau halangi unit untuk memberikan ruang ventilasi

ARUS AC (LISTRIK)

Unit ini beroperasi pada tegangan 220~240 VAC, 50Hz. Pasang kabel power pada soketnya.

ARUS DC (Baterai)

1. Buka penutup baterai
2. Masukkan 8 unit tipe UM-2 tipe "C" ke dalam tempat baterai. Pastikan polaritasnya benar.
3. Tutup kembali penutup baterai

Catatan: Baterai akan terputus secara otomatis apabila kabel power terpasang pada jaringan listrik. Lepaskan semua baterai bila tidak digunakan lagi.

CARA PENGOPERASIAN

MEMAINKAN COMPACT DISC

Memasukkan Compact Disc

- Tekan tombol pembuka penutup disc (14)
- Ambil CD dari kotaknya (1)
- Masukkan dan tekan bagian tengah CD dengan label menghadap ke atas (2).
- Tutup penutup DVD nya



Memainkan Semua Bagian Disc

- Setelah CD dimasukkan, maka otomatis bagian pertama akan mulai dimainkan.
- Jika semua bagian telah dimainkan unit akan berhenti dengan sendirinya.
- Tekan STOP untuk menghentikan saat CD sedang dimainkan
- Tekan PLAY/PAUSE untuk menghentikan sementara.
- Tekan PLAY/PAUSE lagi untuk memainkan kembali.

MEMILIH TRACK YANG BERBEDA (DVD/CD/MP3) SAAT SEDANG DIMAINKAN

- Tekan tombol SKIP/FORWARD ►►| atau tombol SKIP/BACKWARD |◄◄ untuk ke bagian yang diinginkan atau tekan tombol DIRECT untuk ke bagian yang dituju.
- Setelah bagian yang dipilih tampil maka langsung akan mulai dimainkan.

PROGRAM PLAYBACK UNTUK DVD/CD/MP3

1. Masukkan CD seperti petunjuk di atas
2. Tekan tombol PROGRAM, Menu akan tampak pada layar
3. Tekan tombol DIRECT untuk mengatur bagian yang ingin diprogram.
4. Tekan CLEAR untuk menghapus kesalahan masukan.
5. Setelah selesai tekan PLAY untuk memainkan sesuai program yang telah dibuat. Total track ada 16.

PROGRAM CD & VCD

1. Masukkan CD seperti petunjuk di atas
2. Tekan tombol PROGRAM, Menu akan tampak pada layar
3. Tekan tombol DIRECT untuk mengatur bagian yang ingin diprogram.
4. Tekan CLEAR untuk menghapus kesalahan masukan.
5. Setelah selesai tekan PLAY untuk memainkan sesuai program yang telah dibuat. Total track ada 16.

MEMAINKAN ULANG (DVD/CD/MP3)

Mengulang salah satu bagian

1. Pilih bagian dengan menekan tombol SKIP/FORWARD ►►| atau tombol SKIP/BACKWARD |◄◄. Bagian yang dipilih akan mulai dimainkan.
2. Tekan tombol REPEAT satu kali dan “REP” akan tampak di layar.
3. Bagian yang dipilih akan dimainkan terus sampai selesai kemudian mengulang ke awal bagian yang dipilih tadi. Ini akan terus berlanjut sampai tombol STOP ditekan.
4. Tekan tombol REPEAT dua kali dan tanda “REP” akan hilang dan akan kembali berjalan normal.

Mengulang Seluruh Bagian

1. Tekan tombol REPEAT dua kali, “REP” akan tampak pada layar.
2. Unit akan memainkan semua bagian kemudian akan memainkannya kembali dari awal seluruh bagian atau sampai tombol STOP ditekan.
3. Tekan tombol REPEAT dan tanda “REP” akan hilang dan kondisinya kembali ke normal.

MENGOPERASIKAN VCD DENGAN FUNGSI PBC

Saat memainkan VCD dengan fungsi PBC (disc versi 2.0) anda dapat menggunakan software interaktif sederhana dengan pencarian fungsi-fungsi dll.

Tampilan Interaktif Menu di Layar TV Pada Fungsi PBC

1. Mulai mainkan VCD dengan fungsi PBC
2. Tekan tombol PBC sampai terlihat “PBC ON” tampil pada layar kemudian menu PBC akan terlihat.
3. Tekan tombol SKIP/FORWARD ►►| atau tombol SKIP/BACKWARD |◄◄ untuk memilih menu dan tekan PLAY ► untuk memainkan menu yang dipilih.
4. Untuk menonaktifkannya tekan tombol PBC sampai tampil “PBC OFF”.

Catatan: Fungsi ini tergantung pada disc.

FUNGSI MUTE (VCD/CD/MP3)

Tekan tombol MUTE untuk mematikan suara, tekan lagi untuk menghidupkannya kembali.

FUNGSI R/L (VCD/CD/MP3)

Tekan tombol R/L untuk memilih R MONO, L MONO atau MIX MONO dan STEREO.

MENGATUR WAKTU (CD/VCD)

Tekan tombol TIME saat sedang berjalan dan masukkan 4 digit waktu yang diinginkan.

FUNGSI RESUME (DVD/VCD)

Tekan tombol RESUME saat sedang PLAY/STOP. Bagian yang terhenti dapat dimainkan kembali.

FUNGSI SLOW MOTION

1. Tekan tombol SLOW untuk memperlambat 1/2X, 1/3X, 1/4X, 1/5X, 1/6X dan 1/7X.
2. Untuk kembali ke gerakan normal tekan tombol PLAY.

PENGATURAN UNIT

Tekan tombol SETUP maka akan tampil menu-menu pada Layar

1. **SOURCE:** Untuk memilih fungsi-fungsi yang berbeda antara Disk, USB dan Card.
2. **Sistem TV:** NTSC/PAL60/PAL/AUTO
3. **S-VIDEO:** untuk masukkan S-VIDEO
4. **TIPE TV:** 4:3 PS (PANORAMA), 4:3 LB, 19:9 (WIDE SCREEN)
5. **PASSWORD:** Kode awalnya 0000
6. **RATING:** No adult, Kid safe, View wall
7. **DEFAULT:** Kembali ke awal pengaturan pabrik
8. **BAHASA PADA OSD**
ENGLISH, PORTUGUESE, SPANISH, FRENCH
9. **BAHASA AUDIO**
Pilihan bahasa :CHINESE, ENGLISH, JAPAN, FRANCE, SPANISH, PORTUGUESE, GERMAN DAN LATIN.
10. **BAHASA PADA SUBTITLE**
Pilihan bahasa :CHINESE, ENGLISH, JAPAN, FRANCE, SPANISH, PORTUGUESE, GERMAN DAN LATIN.
11. **BAHASA PADA MENU UTAMA**
Pilihan bahasa: CHINESE, ENGLISH, JAPAN, FRANCE, SPANISH, PORTUGUESE, GERMAN DAN LATIN.
12. **EFEK KELUARAN AUDIO (KEY):** +4, +2, 0, -2, -4
13. **PENGATURAN GAMBAR**

BRIGHTNESS, CONTRAST, HUE, SATURATION, SHARPNESS

Tekan tombol arah untuk merubah setiap parameternya.

14. DOWNMIX: LT/RT, STEREO, VSS

15. PARAMETER DINAMIS: FULL, 6/8, 4/8, 2/8, OFF

16. DUAL MONO: STEREO, MONO L, MONO R, MIX MONO

MENGOPERASIKAN RADIO

1. Geser saklar fungsi (7) ke posisi RADIO
2. Geser saklar Band (15) ke band yang diinginkan.
3. Pilih radio yang diinginkan dengan memutar pemilih gelombang (3).

ANTENNA

FM: Aturlah antena untuk memperkuat penerimaan radio

AM: Putarlah unit untuk memperkuat penerimaan radio

FM STEREO:

Jika sedang memutar radio pada gelombang stereo maka indicator stereo (6) akan menyala. Bila penerimaan lemah ubahlah ke MONO untuk mengurangi noise.

MENGHUBUNGKAN UNIT DENGAN TV/AMPLIFIER

1. Hubungkan kabel antara terminal keluaran audio (21) unit dengan terminal masukan audio (L/R) pada TV.
2. Hubungkan kabel antara terminal keluaran Video (20) unit dengan terminal masukan Video pada TV.

Menghubungkan dengan Amplifier

1. Hubungkan kabel antara terminal keluaran audio (21) unit dengan terminal masukan audio (L/R) pada Amplifier.
2. Hubungkan kabel antara terminal keluaran Video (20) unit dengan terminal masukan Video pada TV.

MENGGUNAKAN USB ATAU SD CARD

1. Geser saklar fungsi ke DVD/USB/SD
2. Masukkan unit USB atau SD Card ke slotnya
3. Jika ada CD terpasang didalam unit maka secara otomatis CD akan dimainkan.
4. Tekan tombol MODE untuk memiliah antara USB/SD
5. Tekan tombol PLAY/PAUSE untuk memaikan USB atau SD card.