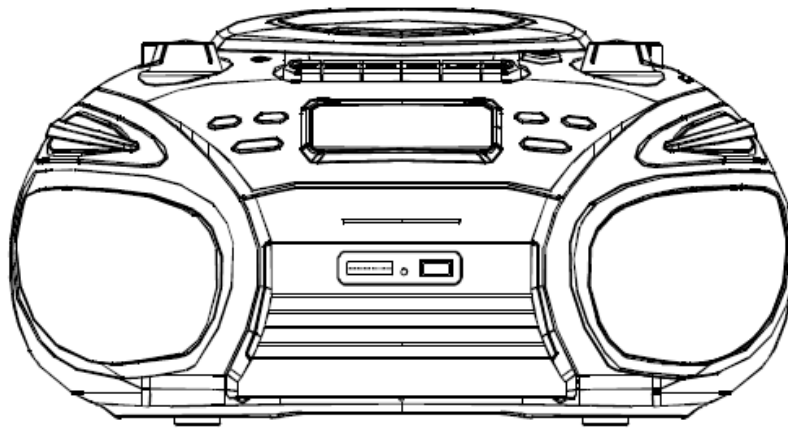


# sah:tel

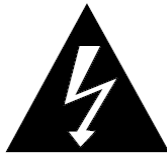
PORTABLE DVD PLAYER  
W/ RADIO CASSETTE RECORDER  
MODEL: B707US

## PETUNJUK PENGGUNAAN



Bacalah Petunjuk ini dan simpan

PERINGATAN: UNTUK MENGHINDARI KEBAKARAN ATAU TERSENGAT LISTRIK, JANGAN BIARKAN PRODUK TERKENA AIR ATAU HUJAN



## CAUTION

BAHAYA TERSENGAT LISTRIK.  
JANGAN DIBUKA



Tanda ini terletak dibagian bawah atau dibelakang unit

**PERINGATAN:UNTUK MENGHINDARI TERKENA ALIRAN LISTRIK, JANGAN MEMBUKA PENUTUP DIBELAKANG UNIT. BAWALAH KE TEMPAT SERVICE SESUAI KUALIFIKASINYA**



Lambang petir didalam segitiga gunanya untuk memperingatkan pengguna akan adanya voltase yang berbahaya dalam produk yang dapat membahayakan.



Tanda seru dalam segitiga berguna untuk memperingati pengguna akan adanya instruksi penting dalam penanganan perbaikan dan penggunaan unit.

1. LABEL YANG DITEMPEL DI UNIT INI MENERANGKAN BAHWA UNIT MEMILIKI KOMPONEN LASER.
2. LABEL PERINGATAN MENGINFORMASIKAN BAHWA ADANYA RADIASI DIDALAM UNIT. PERALATAN MEMPUNYAI SINAR RADIASI MELEBIHI BATAS LASER PRODUK KELAS 1

1



2



**PERHATIAN: RADIASI LASER TIDAK TERLIHAT, HINDARI TERKENA SINAR DARI LENS PADA SAAT MEMBUKANYA.**

# **PETUNJUK KEAMANAN**

## **1. BACA PETUNJUK MANUAL**

Semua petunjuk keamanan dan penggunaan harus dibaca sebelum dijalankan

## **2. SIMPAN PETUNJUK MANUAL**

Instruksi keamanan dan penggunaan harus disimpan untuk referensi yang akan datang

## **3. PERHATIKAN PERINGATAN**

Semua peringatan pada unit dan instruksi penggunaan harus diperhatikan

## **4. IKUTI PETUNJUK MANUAL**

Semua instruksi penggunaan harus diikuti

## **5. AIR DAN LEMBAB**

Unit jangan digunakan dekat air, contohnya, dekat kamar mandi, tempat cuci piring, dapur, kolam renang, atau pada lantai yang basah

## **6. VENTILASI**

Unit harus diletakkan diposisi yang tidak mengganggu ventilasi. Sebagai contoh, Unit jangan diletakkan diatas ranjang, sofa, karpet, atau permukaan serupa yang dapat mengganggu ventilasi.

## **7. PANAS**

Unit harus diletakkan jauh dari sumber panas seperti radiator, kompor atau Unit lain yang mengeluarkan panas (termasuk amplifier)

## **8. SUMBER LISTRIK**

Unit harus dihubungkan dengan sumber listrik seperti yang dijelaskan dalam petunjuk penggunaan atau seperti yang ditandakan pada Unit.

## **9. TANAH**

Tindakan pencegahan harus dilakukan untuk memastikan bahwa tindakan penghubungan ketanah tidak diabaikan

## **10. PROTEKSI KABEL LISTRIK**

Kabel listrik harus diletakkan agar tidak terinjak atau terjepit oleh barang lain.

## **11. KABEL LISTRIK**

Antena luar harus dijauhkan dari kabel listrik

## **12. MASA TIDAK DIGUNAKAN**

Kabel listrik harus dicabut jika tidak digunakan untuk waktu yang lama

## **13. KEMASUKAN BARANG DAN AIR**

Perlindungan harus dilakukan agar barang tidak ada yang jatuh diatasnya dan tidak tersiram air

## **14. PENANGANAN KERUSAKAN YANG DIPERLUKAN**

Unit harus diperbaiki oleh orang yang berkualifikasi ketika:

- a. Kabel atau soket listrik terjadi kerusakan
- b. Unit kejatuhan barang atau tersiram air
- c. Unit terkena hujan
- d. Unit terjatuh
- e. Unit tidak berjalan dengan benar atau terlihat ada perubahan

## **15. SERVIS**

Jangan mencoba untuk memperbaiki sendiri unit diluar instruksi penggunaan. Perbaikan lain harus dilakukan oleh personil servis yang berkualifikasi.

## **16. PERHATIAN**

Walaupun produk ini menawarkan fasilitas untuk merekam, namun kami mengharapkan anda memperhatikan pemilik Hak Cipta.

1) Disarankan untuk meninggalkan CD didalam unit walaupun sedang tidak digunakan. Hal ini mencegah penumpukan debu pada lensa optikal

2) CD yang kotor atau tergoresakan menyebabkan loncatan pada gambar. Bersihkan dan letakkan kembali CD

3) Jika terjadi kerusakan tampilan atau kegagalan fungsi, cabut kabel AC dan angkat semua baterai (jika ada) untuk mematikan tampilan. Kemudian nyalakan listrik lagi.

\*) Jangan meletakkan lilin yang menyala diatas produk

\*) Jangan terkena tetesan atau percikan. Benda berair seperti vas jangan diletakkan diatasnya.

\*) Putuskan sumber listrik dengan menarik soket utama

#### **CATATAN-MENGENAI CD**

Karena disk yang kotor, rusak, atau melengkung dapat merusak unit, perawatan harus dilakukan terhadap:

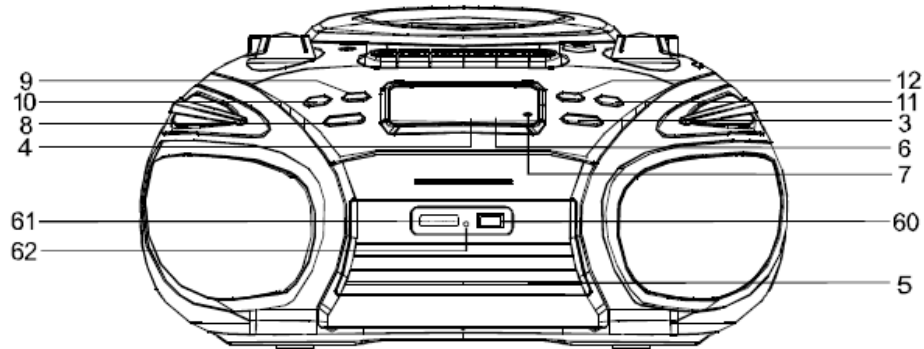
1.a.CD yang dapat digunakan

Hanya gunakan CD dengan label berikut

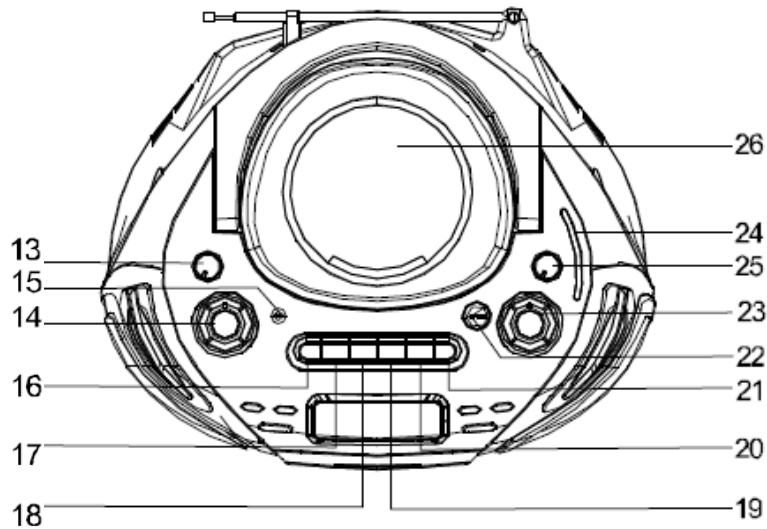


# LOKASI PENGONTROL DAN FUNGSI-FUNGSI

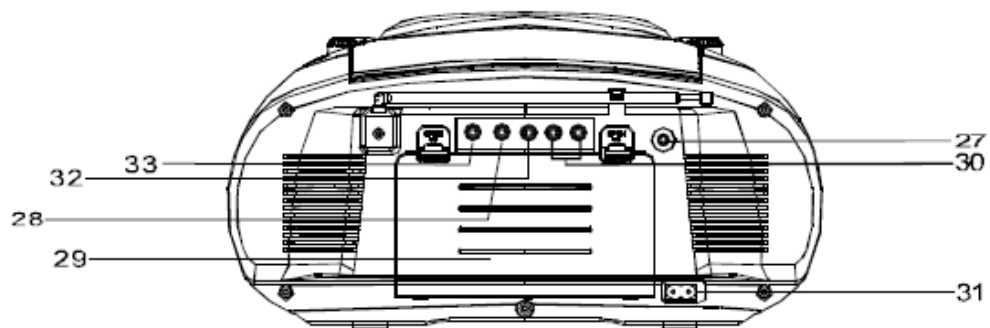
## TAMPAK DEPAN



## TAMPAK ATAS



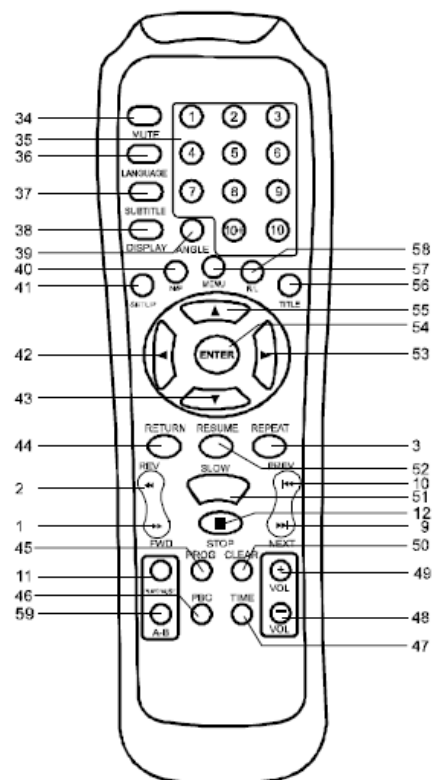
## TAMPAK BELAKANG



## PENJELASAN FUNGSI-FUNGSI

1. TOMBOL SEARCH ►► FORWARD
2. TOMBOL SEARCH ◀◀ BACKWARD
3. TOMBOL REPEAT
4. INDIKATOR POWER
5. PEMBUKA KASET
6. INDIKATOR FM STEREO
7. SENSOR REMOTE
8. TOMBOL MODE
9. TOMBOL SEARCH ►► FORWARD
10. TOMBOL SEARCH ◀◀ BACKWARD
11. TOMBOL PLAY
12. TOMBOL STOP
13. SAKLAR FUNGSI
14. PENGATUR VOLUME
15. TERMINAL MIC
16. TOMBOL PAUSE KASET
17. TOMBOL STOP KASET
18. TOMBOL FORWARD KASET
19. TOMBOL REWIND KASET
20. TOMBOL PLAY KASET
21. TOMBOL RECORD KASET
22. TOMBOL PEMBUKA CD
23. PEMILIH GELOMBANG
24. PENUNJUK POSISI GELOMBANG
25. SAKLAR BAND
26. PENUTUP CD
27. TERMINAL HEADPHONE
28. TERMINAL S-VIDEO
29. PENUTUP BATERAI
30. KELUARAN AUDIO
31. SOKET LISTRIK
32. KELUARAN VIDEO
33. TERMINAL MIC
34. TOMBOL MUTE
35. TOMBOL DIRECT
36. TOMBOL BAHASA
37. TOMBOL SUBTITLE
38. TOMBOL DISPLAY
39. TOMBOL ANGLE
40. TOMBOL N/P
41. TOMBOL SETUP
42. TOMBOL ARAH ◀
43. TOMBOL ARAH ▼
44. TOMBOL RETURN
45. TOMBOL PROGRAM
46. TOMBOL PBC
47. TOMBOL WAKTU
48. TOMBOL VOL-
49. TOMBOL VOL+
50. TOMBOL CLEAR
51. TOMBOL SLOW

## REMOTE CONTROL



52. TOMBOL RESUME
53. TOMBOL ARAH ►
54. TOMBOL ENTER
55. TOMBOL ARAH ▲
56. TOMBOL TITLE
57. TOMBOL MENU
58. TOMBOL R/L
59. TOMBOL A-B
60. SLOT USB
61. SLOT SD/MMC CARD
62. INDIKATOR SD/MMC CARD

## CARA PEMASANGAN

- Lepaskan seluruh material pelindung
- Pasang baterai untuk remote control sesuai dengan polaritasnya.
- Periksa tegangan listrik pada soket yang akan digunakan
- Jangan tutup atau halangi unit untuk memberikan ruang ventilasi

## ARUS AC (LISTRIK)

Unit ini beroperasi pada tegangan 220~240 VAC, 50Hz. Pasang kabel power pada soketnya.

## ARUS DC (Baterai)

1. Buka penutup baterai
2. Masukkan 8 unit tipe UM-1 tipe "D" ke dalam tempat baterai. Pastikan polaritasnya benar.
3. Tutup kembali penutup baterai

**Catatan:** Baterai akan terputus secara otomatis apabila kabel power terpasang pada jaringan listrik. Lepaskan semua baterai bila tidak digunakan lagi.

## CARA PENGOPERASIAN

### MEMAINKAN VCD/CD/CD MP3

#### Memasukkan Compact Disc

- Tekan tombol pembuka penutup disc (22)
- Ambil CD dari kotaknya (1)
- Masukkan dan tekan bagian tengah CD dengan label menghadap ke atas (2).
- Tutup penutup DVD nya



#### Memainkan Semua Bagian Disc

- Setelah CD dimasukkan, maka otomatis bagian pertama akan mulai dimainkan.
- Jika semua bagian telah dimainkan unit akan berhenti dengan sendirinya.
- Tekan STOP untuk menghentikan saat CD sedang dimainkan
- Tekan PLAY/PAUSE untuk menghentikan sementara.
- Tekan PLAY/PAUSE lagi untuk memainkan kembali.

#### MEMILIH TRACK YANG BERBEDA (DVD/CD/MP3) SAAT SEDANG DIMAINKAN

- Tekan tombol SKIP/FORWARD ►►| atau tombol SKIP/BACKWARD |◄◄ untuk ke bagian yang diinginkan atau tekan tombol DIRECT untuk ke bagian yang dituju.
- Setelah bagian yang dipilih tampil maka langsung akan mulai dimainkan.

### **PROGRAM PLAYBACK UNTUK DVD/CD/MP3**

1. Masukkan CD seperti petunjuk di atas
2. Tekan tombol PROGRAM, Menu akan tampak pada layar
3. Tekan tombol DIRECT untuk mengatur bagian yang ingin diprogram.
4. Tekan CLEAR untuk menghapus kesalahan masukan.
5. Setelah selesai tekan PLAY untuk memainkan sesuai program yang telah dibuat. Total track ada 16.

### **PROGRAM CD & VCD**

1. Masukkan CD seperti petunjuk di atas
2. Tekan tombol PROGRAM, Menu akan tampak pada layar
3. Tekan tombol DIRECT untuk mengatur bagian yang ingin diprogram.
4. Tekan CLEAR untuk menghapus kesalahan masukan.
5. Setelah selesai tekan PLAY untuk memainkan sesuai program yang telah dibuat. Total track ada 16.

### **MEMAINKAN ULANG (DVD/CD/MP3)**

#### **Mengulang salah satu bagian**

1. Pilih bagian dengan menekan tombol SKIP/FORWARD ►►| atau tombol SKIP/BACKWARD |◄◄. Bagian yang dipilih akan mulai dimainkan.
2. Tekan tombol REPEAT satu kali dan “REP” akan tampak di layar.
3. Bagian yang dipilih akan dimainkan terus sampai selesai kemudian mengulang ke awal bagian yang dipilih tadi. Ini akan terus berlanjut sampai tombol STOP ditekan.
4. Tekan tombol REPEAT dua kali dan tanda “REP” akan hilang dan akan kembali berjalan normal.

#### **Mengulang Seluruh Bagian**

1. Tekan tombol REPEAT dua kali, “REP” akan tampak pada layar.
2. Unit akan memainkan semua bagian kemudian akan memainkannya kembali dari awal seluruh bagian atau sampai tombol STOP ditekan.
3. Tekan tombol REPEAT dan tanda “REP” akan hilang dan kondisinya kembali ke normal.

### **MENGOPERASIKAN VCD DENGAN FUNGSI PBC**

Saat memainkan VCD dengan fungsi PBC (disc versi 2.0) anda dapat menggunakan software interaktif sederhana dengan pencarian fungsi-fungsi dll.

#### **Tampilan Interaktif Menu di Layar TV Pada Fungsi PBC**

1. Mulai mainkan VCD dengan fungsi PBC
2. Tekan tombol PBC sampai terlihat “PBC ON” tampil pada layar kemudian menu PBC akan terlihat.
3. Tekan tombol SKIP/FORWARD ►►| atau tombol SKIP/BACKWARD |◄◄ untuk memilih menu dan tekan PLAY ► untuk memainkan menu yang dipilih.
4. Untuk menonaktifkannya tekan tombol PBC sampai tampil “PBC OFF”.



**Catatan:** Fungsi ini tergantung pada disc.

### **FUNGSI MUTE (VCD/CD/MP3)**

Tekan tombol MUTE untuk mematikan suara, tekan lagi untuk menghidupkannya kembali.

### **FUNGSI R/L (VCD/CD/MP3)**

Tekan tombol R/L untuk memilih R MONO, L MONO atau MIX MONO dan STEREO.

### **MENGATUR WAKTU (CD/VCD)**

Tekan tombol TIME saat sedang berjalan dan masukkan 4 digit waktu yang diinginkan.

### **FUNGSI RESUME (DVD/VCD)**

Tekan tombol RESUME saat sedang PLAY/STOP. Bagian yang terhenti dapat dimainkan kembali.

### **FUNGSI SLOW MOTION**

1. Tekan tombol SLOW untuk memperlambat 1/2X, 1/3X, 1/4X, 1/5X, 1/6X dan 1/7X.
2. Untuk kembali ke gerakan normal tekan tombol PLAY.

## **PENGATURAN UNIT**

Tekan tombol SETUP maka akan tampil menu-menu pada Layar

1. **SOURCE:** Untuk memilih fungsi-fungsi yang berbeda antara Disk, USB dan Card.
2. **Sistem TV:** NTSC/PAL60/PAL/AUTO
3. **POWER RESUME:** ON, OFF
4. **S-VIDEO:** untuk masukkan S-VIDEO
5. **TIPE TV:** 4:3 PS (PANORAMA), 4:3 LB, 19:9 (WIDE SCREEN)
6. **PASSWORD:** Kode awalnya 0000
7. **RATING:** No adult, Kid safe, View wall
8. **DEFAULT:** Kembali ke awal pengaturan pabrik
9. **BAHASA PADA OSD**  
ENGLISH, PORTUGUESE, SPANISH, FRENCH
10. **BAHASA AUDIO**  
Pilihan bahasa :CHINESE, ENGLISH, JAPAN, FRANCE, SPANISH, PORTUGUESE, GERMAN DAN LATIN.
11. **BAHASA PADA SUBTITLE**  
Pilihan bahasa :CHINESE, ENGLISH, JAPAN, FRANCE, SPANISH, PORTUGUESE, GERMAN DAN LATIN.
12. **BAHASA PADA MENU UTAMA**  
Pilihan bahasa: CHINESE, ENGLISH, JAPAN, FRANCE, SPANISH, PORTUGUESE, GERMAN DAN LATIN.
13. **EFEK KELUARAN AUDIO:** SPDIF/OFF, SPDIF/RAW, SPDIF/PCM

- 14. **PENGATURAN MIC:** AUTO, OFF
- 15. **KEY:** +4, +2, 0, -2, -4
- 16. **ECHO:** OFF, 2, 4, 6, 8
- 17. **VOLUME MIC:** OFF, 2, 4, 8
- 18. **PENGATURAN GAMBAR**  
BRIGHTNESS, CONTRAST, HUE, SATURATION, SHARPNESS  
Tekan tombol arah untuk merubah setiap parameter nya.
- 19. **DOWNMIX:** LT/RT, STEREO, VSS
- 20. **OP MODE:** LINE OUT, RF REMOD
- 21. **PARAMETER DINAMIS:** FULL, 6/8, 4/8, 2/8, OFF
- 22. **DUAL MONO:** STEREO, MONO L, MONO R, MIX MONO

## MENGOPERASIKAN KASET

### MEMAINKAN KASET

1. Geser Saklar ke posisi TAPE
2. Tekan tombol STOP/EJECT
3. Masukkan kaset ke dalam slotnya
4. Tekan tombol PLAY
5. Untuk menghentikannya tekan tombol STOP/EJECT

### MEMUTAR ULANG KEDEPAN / KEBELAKANG

1. Tekan tombol REWIND ►► untuk memutar cepat ke belakang.
2. Tekan tombol FFWD ◀◀ untuk memutar ke depan dengan cepat.
3. Tekan tombol STOP untuk menghentiakannya.

### MEREKAM DARI DISC

1. Masukkan CD ke dalam tempatnya
2. Tekan tombol SKIP BACK WARD |◀◀ atau tombol SKIP FORWARD ►►| sampai ke bagian yang ingin direkam.
3. Tekan tombol PLAY/PAUSE untuk menghentikan CD.
4. Tekan tombol STOP/EJECT untuk membuka tempat kaset.
5. Masukkan kaset kosong ke dalam slot nya.
6. Tutup kaset
7. Tekan tombol RECORD ●
8. Tekan tombol PLAY/PAUSE untuk mulai memainkan CD.
9. Untuk menghentikan sementara tekan tombol PAUSE .
10. Untuk melanjutkan kembali tekan tombol PAUSE kembali.
11. Tekan tombol STOP untuk menghentikan

### MEREKAM DARI RADIO

1. Geser saklar ke posisi Radio
2. Pilih gelombang radio yang ingin direkam
3. Masukkan kaset
4. Tekan tombol RECORD ● untuk mulai merekam
5. Tekan PAUSE untuk menghentikan sementara
6. Tekan PAUSE untuk melanjutkan kembali
7. Tekan STOP untuk menghentikan perekaman

## **PENGHENTIAN OTOMATIS**

Unit akan berhenti dengan sendirinya apabila kaset habis berputar.

## **MENGOPERASIKAN RADIO**

1. Geser saklar fungsi (13) ke posisi RADIO
2. Geser saklar Band (25) ke band yang diinginkan.
3. Pilih radio yang diinginkan dengan memutar pemilih gelombang (23).

### **ANTENNA**

FM: Aturlah antena untuk memperkuat penerimaan radio

AM: Putarlah unit untuk memperkuat penerimaan radio

### **FM STEREO:**

Jika sedang memutar radio pada gelombang stereo maka indicator stereo (6) akan menyala. Bila penerimaan lemah ubahlah ke MONO untuk mengurangi noise.

## **MENGHUBUNGKAN UNIT DENGAN TV/AMPLIFIER**

1. Hubungkan kabel antara terminal keluaran audio (30) unit dengan terminal masukan audio (L/R) pada TV.
2. Hubungkan kabel antara terminal keluaran Video (32) unit dengan terminal masukan Video pada TV.

## **Menghubungkan dengan Amplifier**

1. Hubungkan kabel antara terminal keluaran audio (30) unit dengan terminal masukan audio (L/R) pada Amplifier.
2. Hubungkan kabel antara terminal keluaran Video (32) unit dengan terminal masukan Video pada TV.

## **MENGGUNAKAN USB**

1. Geser saklar fungsi ke DVD/USB
2. Masukkan unit USB atau SD Card ke slotnya
3. Secara otomatis music yang tersimpan akan dimainkan

**Perhatian:** Tekan dan tahan penutup kaset saat menarik keluar dari soket USB.