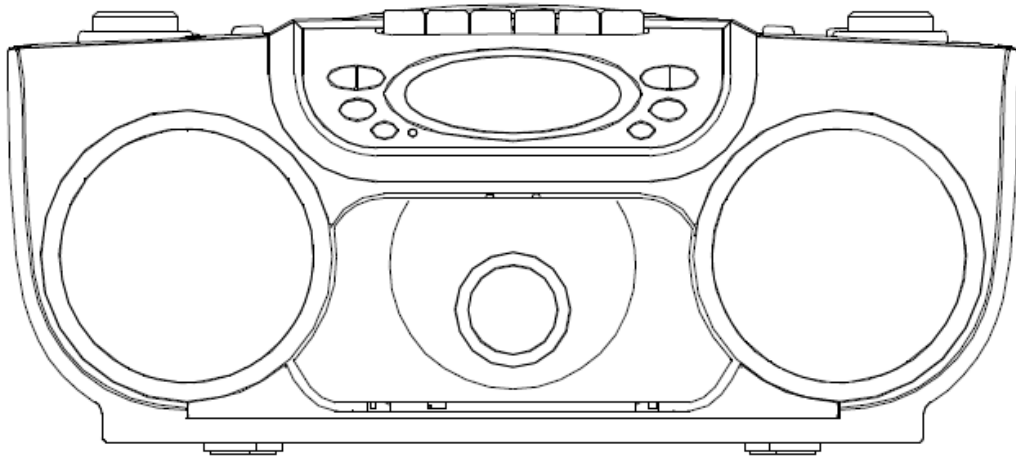


sah:tel

DVD/VCD/MP3 PLAYER
RADIO CASSETTE RECORDER
MODEL: B807US

PETUNJUK PENGGUNAAN



Bacalah Petunjuk ini dan simpan

PERINGATAN: UNTUK MENGHINDARI KEBAKARAN ATAU TERSENGAT LISTRIK, JANGAN BIARKAN PRODUK TERKENA AIR ATAU HUJAN



CAUTION

BAHAYA TERSENGAT LISTRIK.
JANGAN DIBUKA



Tanda ini terletak dibagian bawah atau dibelakang unit

PERINGATAN:UNTUK MENGHINDARI TERKENA ALIRAN LISTRIK, JANGAN MEMBUKA PENUTUP DIBELAKANG UNIT. BAWALAH KE TEMPAT SERVICE SESUAI KUALIFIKASINYA



Lambang petir didalam segitiga gunanya untuk memperingatkan pengguna akan adanya voltase yang berbahaya dalam produk yang dapat membahayakan.



Tanda seru dalam segitiga berguna untuk memperingati pengguna akan adanya instruksi penting dalam penanganan perbaikan dan penggunaan unit.

1. LABEL YANG DITEMPEL DI UNIT INI MENERANGKAN BAHWA UNIT MEMILIKI KOMPONEN LASER.
2. LABEL PERINGATAN MENGINFORMASIKAN BAHWA ADANYA RADIASI DIDALAM UNIT. PERALATAN MEMPUNYAI SINAR RADIASI MELEBIHI BATAS LASER PRODUK KELAS 1

①



②



PERHATIAN: RADIASI LASER TIDAK TERLIHAT, HINDARI TERKENA SINAR DARI LENS PADA SAAT MEMBUKANYA.

PETUNJUK KEAMANAN

1. Bacalah buku petunjuk penggunaan

2. Simpan buku petunjuk untuk referensi bila diperlukan

3. Perhatikan peringatan-peringatan

4. Ikuti petunjuk penggunaan

5. Air dan Lembab

Jangan gunakan unit dekat air, contohnya, dekat kamar mandi, tempat cuci piring, dapur, kolam renang, atau pada lantai yang basah

6. VENTILASI

Jangan meletakkan unit diatas ranjang, sofa, karpet, atau permukaan serupa yang dapat mengganggu ventilasi.

7.PANAS

Unit harus diletakkan jauh dari sumber panas seperti radiator, kompor dll.

8. SUMBER LISTRIK

Unit harus dihubungkan dengan sumber listrik yang benar sesuai petunjuk

9. TANAH

Pastika pencegahan dengan penghubungan ke tanah tidak diabaikan

10. PROTEKSI KABEL LISTRIK

Kabel listrik harus diletakkan agar tidak terinjak atau terjepit oleh barang lain.

11. KABEL LISTRIK

Antena luar harus dijauhkan dari kabel listrik

12. MASA TIDAK DIGUNAKAN

Kabel listrik harus dicabut jika tidak digunakan untuk waktu yang lama

13. KEMASUKAN BARANG DAN AIR

Unit harus dilindungi dari jatuhnya barang dan cairan diatasnya

14. PENANGANAN KERUSAKAN YANG DIPERLUKAN

Unit harus diperbaiki oleh orang yang berkualifikasi ketika:

- a. Kabel atau soket listrik terjadi kerusakan
- b. Unit kejatuhan barang atau tersiram air
- c. Unit terkena hujan
- d. Unit terjatuh
- e. Unit tidak berjalan dengan benar atau terlihat ada perubahan

15. SERVIS

Perbaikan lain harus dilakukan oleh personil servis yang berkualifikasi.

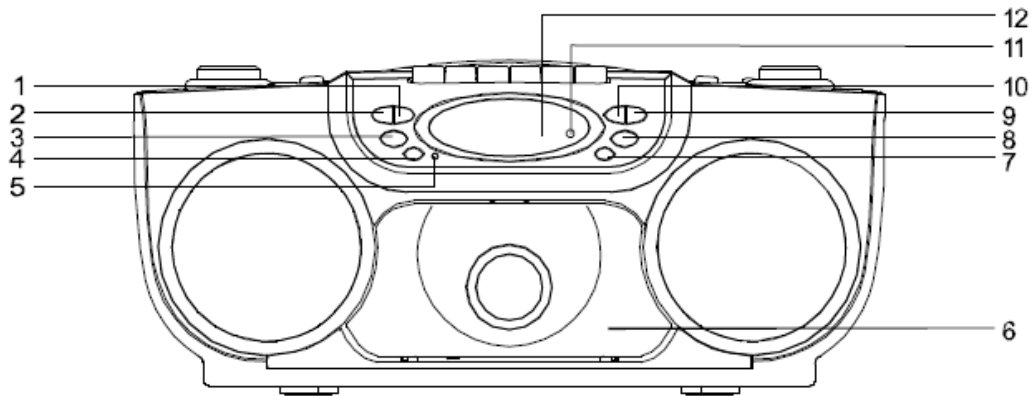
16. PERHATIAN

Walaupun produk ini menawarkan fasilitas untuk merekam, namun kami mengharapkan anda memperhatikan pemilik Hak Cipta.

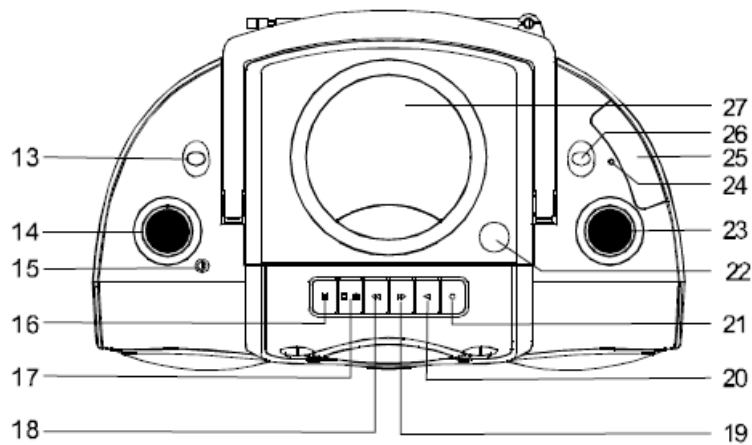
- 1) Disarankan untuk meninggalkan CD didalam unit walaupun sedang tidak digunakan. Hal ini mencegah penumpukan debu pada lensa optikal
- 2) CD yang kotor atau tergoresakan dapat menurunkan kualitas gambar
- 3) Jika terjadi kerusakan tampilan atau kegagalan fungsi, cabut kabel AC dan angkat semua baterai (jika ada) untuk mematikan tampilan. Kemudian nyalakan listrik lagi.

LOKASI PENGONTROL DAN FUNGSI-FUNGSI

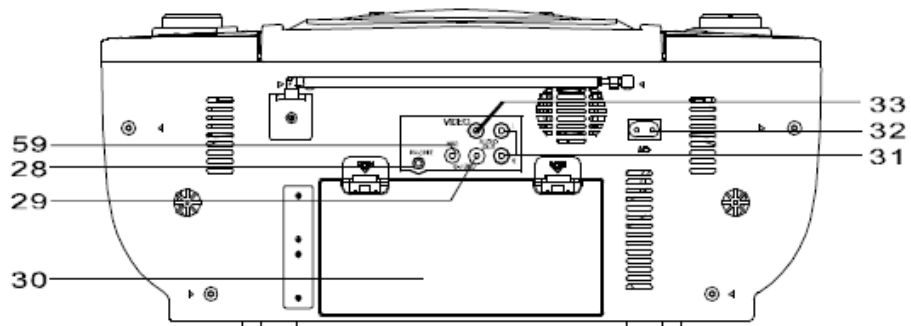
TAMPAK DEPAN



TAMPAK ATAS



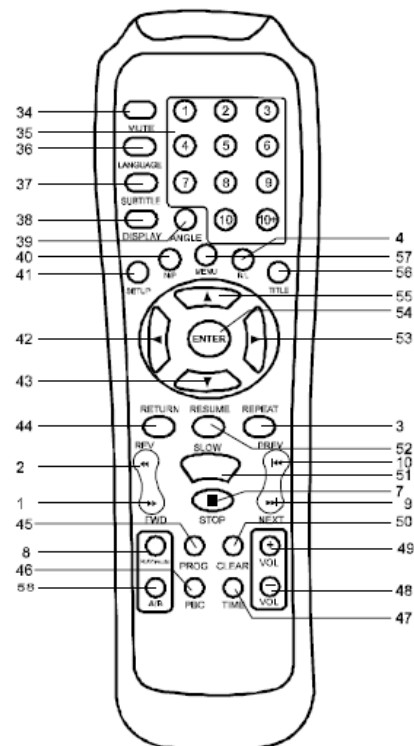
TAMPAK BELAKANG



PENJELASAN FUNGSI-FUNGSI

1. TOMBOL SEARCH ►► FORWARD
2. TOMBOL SEARCH ◄◄ BACKWARD
3. TOMBOL REPEAT
4. TOMBOL R/L
5. INDIKATOR POWER
6. PEMBUKA KASET
7. TOMBOL STOP CD
8. TOMBOL PLAY CD
9. TOMBOL SKIP ►► FORWARD
10. TOMBOL SKIP ◄◄ BACKWARD
11. SENSOR REMOTE
12. LAYAR LCD
13. SAKLAR FUNCTION
14. PENGATUR VOLUME
15. TERMINAL MIC
16. TOMBOL PAUSE KASET
17. TOMBOL STOP KASET
18. TOMBOL F.FORWARD ◄◄ KASET
19. TOMBOL REWIND ►► KASET
20. TOMBOL PLAY ◄ KASET
21. TOMBOL RECORD • KASET
22. TOMBOL PEMBUKA CD ▲
23. PEMILIH GELOMBANG
24. INDIKATOR STEREO FM
25. PENUNJUK POSISI GELOMBANG
26. PEMILIH BAND
27. PENUTUP CD
28. TERMINAL HEADPHONE
29. TERMINAL S-VIDEO
30. PENUTUP BATERAI
31. KELUARAN AUDIO
32. SOKET LISTRIK
33. KELUARAN VIDEO
34. TOMBOL MUTE
35. TOMBOL DIRECT
36. TOMBOL BAHASA
37. TOMBOL SUBTITLE
38. TOMBOL DISPLAY
39. TOMBOL ANGLE
40. TOMBOL N/P
41. TOMBOL SETUP
42. TOMBOL ARAH ◄
43. TOMBOL ARAH ▼
44. TOMBOL RETURN
45. TOMBOL PROGRAM
46. TOMBOL PBC
47. TOMBOL WAKTU
48. TOMBOL VOL-
49. TOMBOL VOL+
50. TOMBOL CLEAR
51. TOMBOL SLOW

REMOTE CONTROL



52. TOMBOL RESUME
53. TOMBOL ARAH ►
54. TOMBOL ENTER
55. TOMBOL ARAH ▲
56. TOMBOL TITLE
57. TOMBOL MENU
58. TOMBOL A-B
59. TERMINAL MIC

CARA PEMASANGAN

- Lepaskan seluruh material pelindung
- Pasang baterai untuk remote control sesuai dengan polaritasnya.
- Periksa tegangan listrik pada soket yang akan digunakan
- Jangun tutup atau halangi unit untuk memberikan ruang ventilasi

ARUS AC (LISTRIK)

Unit ini beroperasi pada tegangan 220~240 VAC, 50Hz. Pasang kabel power pada soketnya.

ARUS DC (Baterai)

1. Buka penutup baterai
2. Masukkan 8 unit tipe UM-1 tipe "D" ke dalam tempat baterai. Pastikan polaritasnya benar.
3. Tutup kembali penutup baterai

Catatan: Baterai akan terputus secara otomatis apabila kabel power terpasang pada jaringan listrik. Lepaskan semua baterai bila tidak digunakan lagi.

CARA PENGOPERASIAN

MEMAINKAN CD

Memasang cd

- Tekan tombol pembuka penutup disc (22)
- Ambil CD dari kotaknya (1)
- Masukkan dan tekan bagian tengah CD dengan label menghadap ke atas (2).
- Tutup penutup DVD nya



Memainkan Semua Bagian Disc

- Setelah CD dimasukkan, maka otomatis unit akan membaca semua bagian yang ada di CD dan akan memainkan dari bagian pertama.
- Jika semua bagian CD telah dimainkan, unit akan berhenti dengan sendirinya.
- Tekan STOP (7) untuk menghentikan saat CD sedang dimainkan
- Tekan PLAY/PAUSE (8) untuk menghentikan sementara.
- Tekan PLAY/PAUSE (8) lagi untuk memainkan kembali.

MEMILIH TRACK YANG BERBEDA (DVD/CD/MP3) SAAT SEDANG DIMAINKAN

- Tekan tombol SKIP/FORWARD ►► (9) atau tombol SKIP / BACKWARD ◀◀ (10) untuk ke bagian yang diinginkan atau tekan tombol DIRECT untuk ke bagian yang dituju.
- Setelah bagian yang dipilih tampil maka langsung akan mulai dimainkan.

PROGRAM PLAYBACK UNTUK DVD/CD/MP3

1. Masukkan CD seperti petunjuk di atas
2. Tekan tombol STOP ■ (7)
3. Tekan tombol PROGRAM (45), Menu akan tampak pada layar
4. Tekan tombol DIRECT untuk memasukkan bagian yang ingin dimainkan.
5. Gunakan tombol 10+ untuk nomor 10 dan di atasnya. Setiap tombol ini ditekan maka akan berlaku kelipatan 10 (10-20-30-40).
6. Setelah selesai tekan PLAY (8) untuk memainkan sesuai program yang telah dibuat. Total track ada 16.

PROGRAM CD & VCD

1. Masukkan CD seperti petunjuk di atas
2. Tekan tombol PROGRAM, Menu akan tampak pada layar
3. Tekan tombol DIRECT untuk mengatur bagian yang ingin diprogram.
4. Tekan CLEAR untuk menghapus kesalahan masukan.
5. Setelah selesai tekan PLAY untuk memainkan sesuai program yang telah dibuat. Total track ada 16.

MEMAINKAN ULANG (DVD/CD/MP3)

Mengulang salah satu bagian

1. Pilih bagian dengan menekan tombol SKIP/FORWARD ►► (9) atau tombol SKIP/BACKWARD ◀◀ (10). Bagian yang dipilih akan mulai dimainkan.
2. Tekan tombol REPEAT (3) satu kali dan “REP” tampak di layar.
3. Bagian yang dipilih akan dimainkan terus sampai selesai kemudian mengulang ke awal bagian yang dipilih tadi. Ini akan terus berlanjut sampai tombol STOP■ (7) ditekan.
4. Tekan tombol REPEAT (3) dua kali dan tanda “REP” akan hilang dan akan kembali berjalan normal.

Mengulang Seluruh Bagian

1. Tekan tombol REPEAT (3) dua kali, “REP” akan tampak pada layar.
2. Unit akan memainkan keseluruhan bagian kemudian akan mengulang memainkannya kembali dari awal seluruh bagian sampai tombol STOP■ (7) ditekan.
3. Tekan tombol REPEAT (3) dan tanda “REP” akan hilang dan kondisinya kembali ke normal.

MENGOPERASIKAN VCD DENGAN FUNGSI PBC

Saat memainkan VCD dengan fungsi PBC (disc versi 2.0) anda dapat menggunakan software interaktif sederhana dengan pencarian fungsi-fungsi dll.

Tampilan Interaktif Menu di Layar TV Pada Fungsi PBC

1. Mulai mainkan VCD dengan fungsi PBC
2. Tekan tombol PBC (46) sampai terlihat “PBC ON” tampil pada layar kemudian menu PBC akan terlihat.

3. Tekan tombol SKIP/FORWARD ►► (9) atau tombol SKIP / BACKWARD ◀◀ (10) untuk memilih menu dan tekan PLAY ► (8) untuk memainkan menu yang dipilih.
4. Untuk menonaktifkannya tekan tombol PBC sampai tampil "PBC OFF".
Catatan: Fungsi ini tergantung pada disc.

FUNGSI MUTE (VCD/CD/MP3)

Tekan tombol MUTE (34) untuk mematikan suara, tekan lagi untuk menghidupkannya kembali.

FUNGSI R/L (VCD/CD/MP3)

Tekan tombol R/L (4) untuk memilih R MONO, L MONO atau MIX MONO dan STEREO.

MENGATUR WAKTU (CD/VCD)

Tekan tombol TIME (47) saat sedang berjalan dan masukkan 4 digit waktu yang diinginkan.

FUNGSI RESUME (DVD/VCD)

Tekan tombol RESUME (52) saat sedang PLAY/STOP. Bagian yang terhenti dapat dimainkan kembali.

FUNGSI SLOW MOTION

1. Tekan tombol SLOW (51) untuk memperlambat 1/2X, 1/3X, 1/4X, 1/5X, 1/6X dan 1/7X.
2. Untuk kembali ke gerakan normal tekan tombol PLAY (8).

PENGATURAN UNIT

Tekan tombol SETUP maka akan tampil menu-menu pada Layar

1. **SISTEM TV:** NTSC/PAL60/PAL/AUTO
2. **SCREEN SAVER:** ON, OFF
3. **VIDEO:** untuk masukkan S-VIDEO
4. **TIPE TV:** 4:3 PS (PANORAMA), 4:3 LB, 19:9 (WIDE SCREEN)
5. **PASSWORD:** Kode awalnya 0000
6. **RATING:** No adult, Kid safe, View wall
7. **DEFAULT:** Kembali ke awal pengaturan pabrik
8. **BAHASA PADA OSD**
ENGLISH, PORTUGUESE, SPANISH, FRENCH
9. **BAHASA AUDIO**
Pilihan bahasa :CHINESE, ENGLISH, JAPAN, FRANCE, SPANISH, PORTUGUESE, GERMAN DAN LATIN.
10. **BAHASA PADA SUBTITLE**
Pilihan bahasa :CHINESE, ENGLISH, JAPAN, FRANCE, SPANISH, PORTUGUESE, GERMAN DAN LATIN.
11. **BAHASA PADA MENU UTAMA**

Pilihan bahasa: CHINESE, ENGLISH, JAPAN, FRANCE, SPANISH, PORTUGUESE, GERMAN DAN LATIN.

- 12. **KELUARAN AUDIO:** SPDIF/OFF, SPDIF/RAW, SPDIF/PCM
- 13. **KEY:** +4, +2, 0, -2, -4
- 14. **BRIGHTNESS:** 0~12
- 15. **CONTRAST:** 0~12
- 16. **HUE:** -6, -5, -4, -3, -2, -1, 0, 1, 2, 3, 4, 5, 6
- 17. **SATURATION:** 0~12
- 18. **SHARPNESS:** 0~8
- 19. **DOWNMIX:** LT/RT, STEREO, VSS
- 20. **OP MODE:** LINE OUT, RF REMOD
- 21. **PARAMETER DINAMIS:** FULL, 6/8, 4/8, 2/8, OFF
- 22. **DUAL MONO:** STEREO, MONO L, MONO R, MIX MONO

MENGOPERASIKAN KASET

MEMAINKAN KASET

1. Geser Saklar ke posisi TAPE
2. Tekan tombol STOP/EJECT (17)
3. Masukkan kaset ke dalam slotnya
4. Tekan tombol PLAY (20)
5. Untuk menghentikannya tekan tombol STOP/EJECT (7)

MEMUTAR ULANG KEDEPAN / KEBELAKANG

1. Tekan tombol REWIND ►► (19) untuk memutar cepat ke belakang.
2. Tekan tombol FFWD ◀◀ (18) untuk memutar ke depan dengan cepat.
3. Tekan tombol STOP (17) untuk menghentiakannya.

MEREKAM DARI DISC

1. Masukkan CD ke dalam tempatnya
2. Tekan tombol SKIP BACK WARD |◀◀ (10) atau tombol SKIP FORWARD ►►| (9) sampai ke bagian yang ingin direkam.
3. Tekan tombol PLAY/PAUSE (8) untuk menghentikan CD.
4. Tekan tombol STOP/EJECT (17) untuk membuka tempat kaset.
5. Masukkan kaset kosong ke dalam slot nya.
6. Tutup kaset
7. Tekan tombol RECORD ● (21)
8. Tekan tombol PLAY/PAUSE (8) untuk mulai memainkan CD.
9. Untuk menghentikan sementara tekan tombol PAUSE (16).
10. Untuk melanjutkan kembali tekan tombol PAUSE (16) kembali.
11. Tekan tombol STOP (17) untuk menghentikan

MEREKAM DARI RADIO

1. Geser saklar FUNCTION (13) ke posisi Radio
2. Pilih gelombang radio yang ingin direkam
3. Masukkan kaset
4. Tekan tombol RECORD ● (21) untuk mulai merekam
5. Tekan PAUSE (16) untuk menghentikan sementara

6. Tekan PAUSE (16) untuk melanjutkan kembali
7. Tekan STOP (17) untuk menghentikan perekaman

PENGHENTIAN OTOMATIS

Unit akan berhenti dengan sendirinya apabila kaset habis berputar.

MENGOPERASIKAN RADIO

1. Geser saklar FUNCTION (13) ke posisi RADIO
2. Geser saklar BAND (26) ke band yang diinginkan.
3. Pilih radio yang diinginkan dengan memutar pemilih gelombang (23).

ANTENNA

FM: Aturlah antena untuk memperkuat penerimaan radio

AM: Putarlah unit untuk memperkuat penerimaan radio

FM STEREO:

Jika sedang memutar radio pada gelombang stereo maka indicator stereo (24) akan menyala. Bila penerimaan lemah ubahlah ke MONO untuk mengurangi noise.

MENGHUBUNGKAN UNIT DENGAN TV/AMPLIFIER

1. Hubungkan kabel antara terminal keluaran audio (31) unit dengan terminal masukan audio (L/R) pada TV.
2. Hubungkan kabel antara terminal keluaran Video (33) unit dengan terminal masukan Video pada TV.

Menghubungkan dengan Amplifier

1. Hubungkan kabel antara terminal keluaran audio (31) unit dengan terminal masukan audio (L/R) pada Amplifier.
2. Hubungkan kabel antara terminal keluaran Video (33) unit dengan terminal masukan Video pada TV.