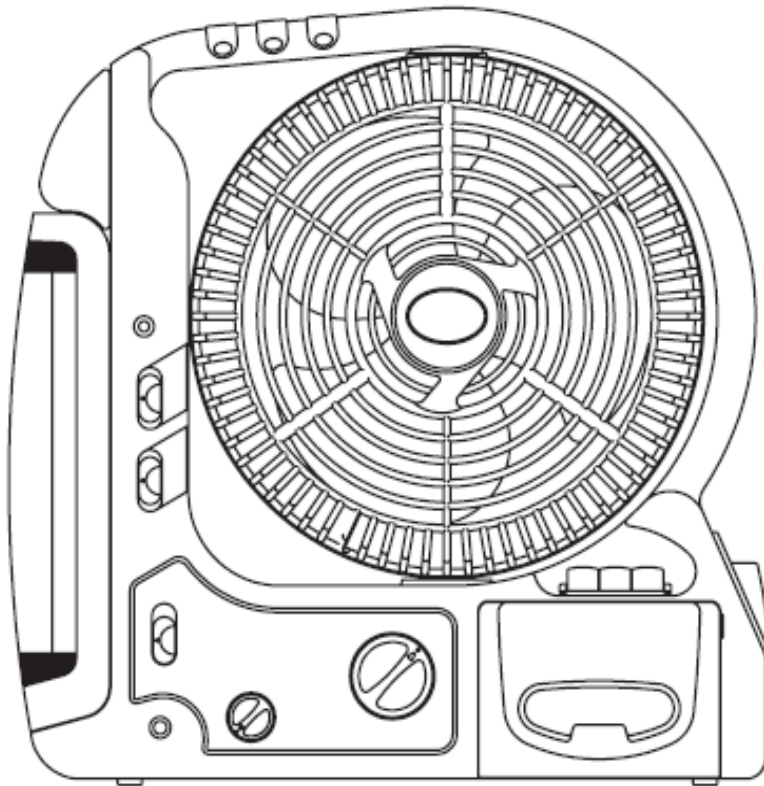


# sah:tel

## PETUNJUK PENGGUNAAN

KIPAS ANGIN POWER AC/DC ISI ULANG DENGAN  
LAMPU NEON DAN RADIO AM/FM & PEMUTAR KASET

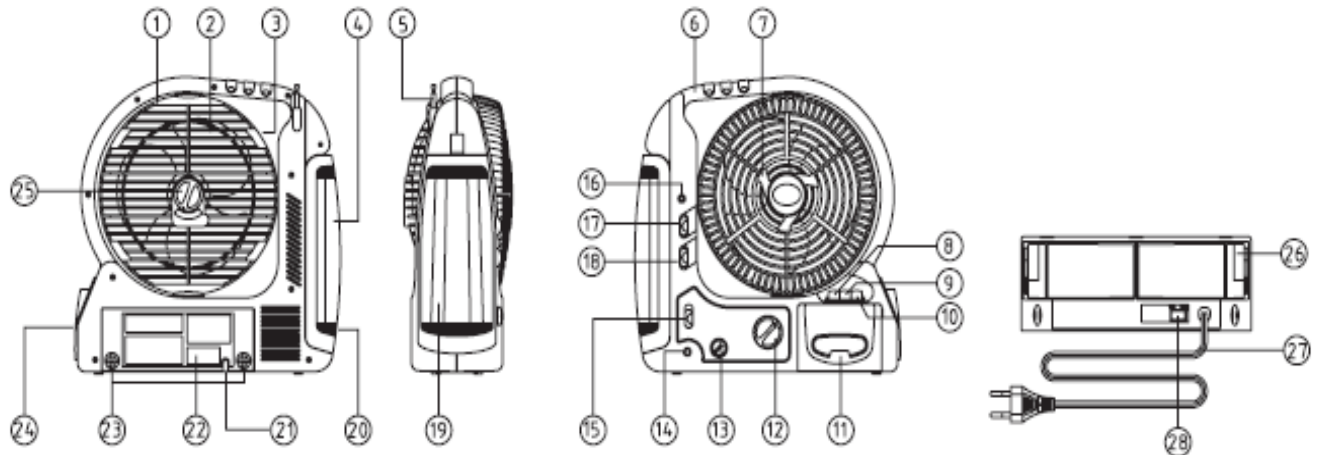
MODEL: EF50



**PERINGATAN:** ISILAH BATERAI PADA SAAT CAHAYA LAMPU MEREDUP

## KETERANGAN GAMBAR

1. TUTUP BELAKANG KIPAS
2. KIPAS
3. PENGUNCI PENUTUP DEPAN KIPAS
4. PENUTUP LAMPU
5. ANTENA RADIO FM
6. PEMEGANG
7. PENUTUP KIPAS DEPAN
8. TOMBOL STOP
9. TOMBOL F.F
10. TOMBOL PLAY
11. RUANG KASET
12. PEMILIH GELOMBANG
13. PENGATUR SUARA
14. TERMINAL HEADPHONE
15. PEMILIH AM/FM/CASSETTE/RADIO OFF
16. INDIKATOR PENGISIAN
17. PEMILIH LAMPU SINGLE/OFF/DOUBLE
18. PEMILIH KECEPATAN KIPAS HIGH/OFF/LOW
19. 6W LAMPU TABUNG NEON
20. SEKRUP PEMBUKA PENUTUP LAMPU
21. TERMINAL KABEL POWER AC
22. BATERAI ISI ULANG
23. KNOB PEMBUKA BATERAI
24. SPEAKER
25. KNOB PENGATUR PUTARAN
26. BATERAI 6V/4AH ISI ULANG
27. KABEL POWER AC
28. PEMILIH VOLTASE 120/230V



Simbol gambar petir dengan panah didalam segitiga hitam dimaksudkan untuk mengingatkan pengguna akan bahaya tersengat listrik.

Tanda seru didalam segitiga untuk mengingatkan pengguna tentang petunjuk pengoperasian dan perawatan penting pada unit.

**PERINGATAN:** UNTUK MENGHINDARI DARI SENGATAN LISTRIK, JANGAN BIARKAN UNIT TERKENA HUJAN ATAU TERKENA CAIRAN.

## **PENTING**

1. Bacalah petunjuk penggunaan dengan seksama sebelum menggunakan ini.
2. Pastikan tegangan listrik sesuai dengan spesifikasi unit
3. Isilah baterai segera setelah digunakan ketika power lampu maupun kipas mulai melemah.
4. Pastikan saklar No. 17,18 dan 15 pada posisi OFF saat tidak digunakan.
5. Efisiensi akan berkurang jika:
  - a) Jika baterai digunakan sampai habis tanpa diisi ulang.
  - b) Jika baterai diisi pada suhu dibawah 0° C atau diatas 40° C
6. Jauhkan dari jangkauan air atau hujan.

**CATATAN:** Pastikan kedua lampu tabung terpasang dengan baik pada soketnya sebelum digunakan.

## **LAMPU DIRANCANG UNTUK MELINDUNGI DARI KELEBIHAN PENGISIAN ATAU PENGGUNAAN.**

a) Kelebihan pengisian

Unit akan menghentikan pengisian bila power baterai pada posisi tinggi.

b) Unit akan otomatis mati jika muatan baterai pada posisi rendah.

## **CARA PENGOPERASIAN**

Pasang steker pada stop kontak untuk memulai pengoperasian. Unit akan secara otomatis pindah ke DC jika power AC terputus.

### **A) KECEPATAN KIPAS**

1. Pilih kecepatan dengan menggeser saklar pemilih (NO.18) pada kecepatan HIGH/LOW
2. Untuk membuat unit kipas berputar, geser knob ke kanan
3. Untuk menghentikannya, geser knob ke kiri

### **B) LAMPU TABUNG**

1. Tekan saklar pemilih (No. 17) untuk menentukan penggunaan satu atau dua lampu
2. Untuk menerangi ruangan dari berbagai sudut, tarik bagian bawah lampu kemudian arahkan sesuai keinginan.

### **D) RADIO**

Frekwensi penerima AM 540 KHz ~ 1600 KHz, FM 88MHz ~ 108 MHz.

1. Pilih AM atau FM dengan menekan tombol pemilih (No.15).
2. Atur volume suara (No.13) untuk mendapatkan besar suara yang diinginkan.
3. Pilih gelombang dengan mengatur Knob (No.12).

### **CATATAN:**

1. Radio AM akan mati jika lampu tabung dihidupkan
2. Lampu tabung, kipas, radio, lampu pencari dan lampu berkedip dapat bekerja dengan power AC.

## CARA MENGISI BATERAI

**Catatan:** Pastikan saklar-saklar (No.17, 18 dan 15) pada posisi OFF.

1. Buka penutup baterai (No.22) hubungkan steker dengan stop kontak dinding.
2. LED menyala warna merah menandakan baterai sedang proses pengisian.
3. Pengisian normal 12 jam untuk satu baterai dan 20 jam untuk 2 baterai.

## CARA MELEPASKAN LAMPU NEON

1. Buka sekrup penutup lampu (No.20) pada bagian bawah.
2. Lepaskan penutup lampu (No.4)
3. Ganti dengan lampu baru

