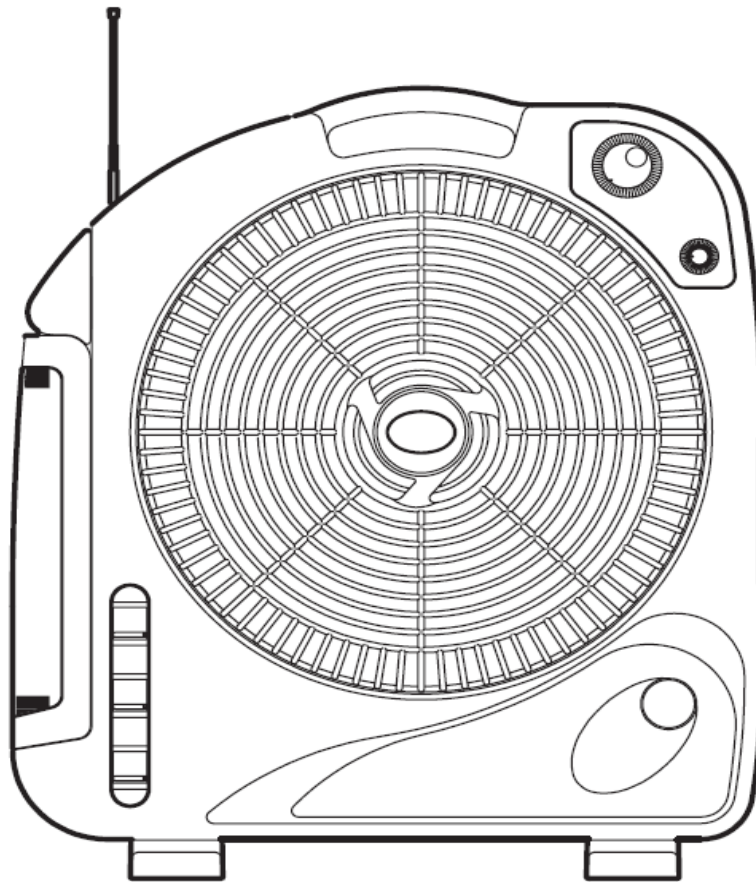


sah:tel

PETUNJUK PENGGUNAAN

KIPAS ANGIN DENGAN LAMPU NEON & RADIO AM/FM
POWER AC/DC ISI ULANG

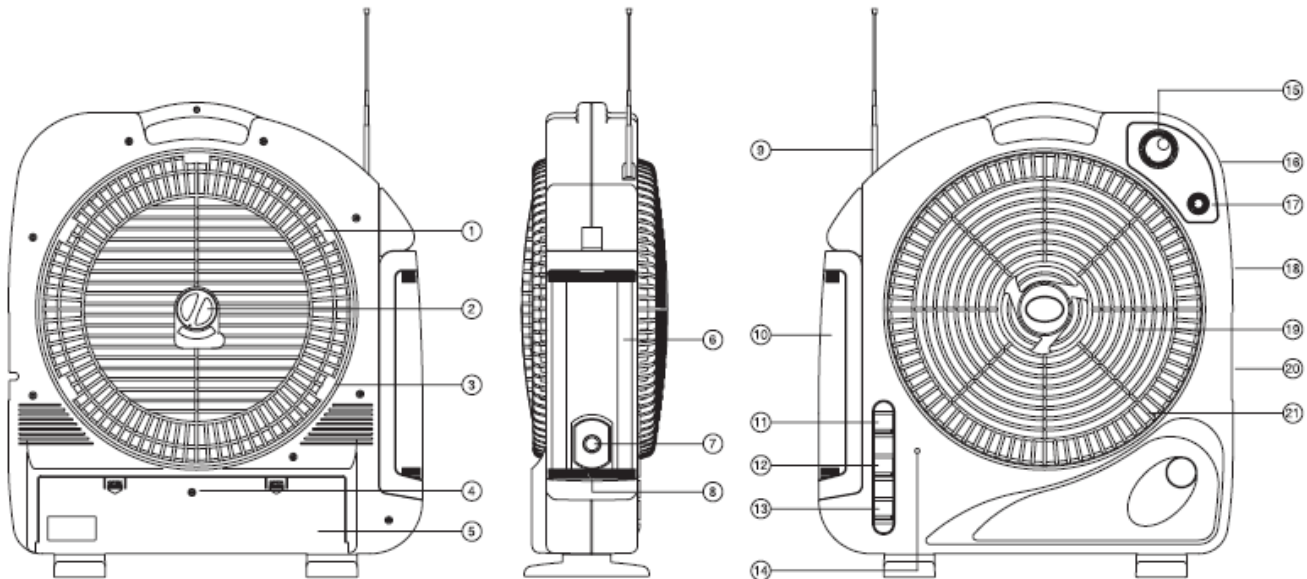
MODEL: EF70



PERINGATAN: ISILAH BATERAI PADA SAAT CAHAYA LAMPU MEREDUP

KETERANGAN GAMBAR

1. TUTUP BELAKANG KIPAS
2. KNOB PENGATUR PUTARAN
3. KNOB PEMBUKA PENUTUP KIPAS
4. SEKRUP PENUTUP BATERAI
5. PENUTUP RUANG BATERAI ISI ULANG
6. LAMPU DUA TABUNG
7. LAMPU PENCARI DAN BERKEDIP
8. SEKRUP PENUTUP LAMPU
9. ANTENA FM
10. PENUTUP LAMPU
11. PEMILIH KECEPATAN HIGH/LOW
12. PEMILIH LAMPU PENCARI DAN BERKEDIP
13. PEMILIH LAMPU TUNGGAL / GANDA
14. INDIKATOR ALIRAN AC
15. KNOB PENCARI GELOMBANG
16. PEMILIH AM/FM
17. PENGATUR VOLUME SUARA
18. SPEAKER
19. KIPAS
20. PENUTUP DEPAN KIPAS



Simbol gambar petir dengan panah didalam segitiga hitam dimaksudkan untuk mengingatkan pengguna akan bahaya tersengat listrik.

Tanda seru didalam segitiga untuk mengingatkan pengguna tentang petunjuk pengoperasian dan perawatan penting pada unit.

PERINGATAN: UNTUK MENGHINDARI DARI SENGATAN LISTRIK, JANGAN BIARKAN UNIT TERKENA HUJAN ATAU TERKENA CAIRAN.

PENTING

1. Bacalah petunjuk penggunaan dengan seksama sebelum menggunakan ini.
2. Pastikan tegangan listrik sesuai dengan spesifikasi unit
3. Isilah baterai segera (labih dari 12 jam) setelah digunakan ketika power lampu maupun kipas mulai melemah.
4. Pastikan saklar No. 11,12, 13 dan 17 pada posisi OFF saat tidak digunakan.
5. Efisiensi akan berkurang jika:
 - a) Jika baterai digunakan sampai habis tanpa diisi ulang.
 - b) Jika baterai diisi pada suhu dibawah 0° C atau diatas 40° C
6. Jauhkan dari jangkauan air atau hujan.
7. Jangan menarik kabel power, pastikan stekernya terpasang dengan baik.
8. Setelah selesai digunakan putuskan power dengan melepaskan steker dari stop kontaknya.
9. Jangan menyentuh steker saat tangan basah.
10. Biarkan baterai terisi (8~10 jam) setiap tiga bulan jika unit lama tidak digunakan untuk menghindari kerusakan baterai.
11. Matikan semua fungsi-fungsi saat anda sedang mengisi baterai.
12. Gantilah baterai saat efisiensi mulai berkurang atau digunakan pada waktu yang lama (lebih dari dua sampai empat tahun).

Catatan: Pastikan kedua lampu tabung terpasang dengan baik pada soketnya sebelum digunakan.

LAMPU DIRANCANG UNTUK MELINDUNGI DARI KELEBIHAN PENGISIAN ATAU PENGGUNAAN.

a) Kelebihan pengisian

Unit akan menghentikan pengisian bila power baterai pada posisi tinggi.

b) Unit akan otomatis mati jika muatan baterai pada posisi rendah.

RB640C (6V/4AH)

LAMA PENGGUNAAN	1 BATERAI	2 BATERAI
TABUNG TUNGGAL	6 JAM	12 JAM
TABUNG GANDA	3,5 JAM	7 JAM
RADIO	30 JAM	60 JAM
KIPAS PUTARAN TINGGI	2 JAM	4 JAM
KIPAS UTARAN RENDAH	3 JAM	6 JAM
LAMPU PENCARI	6 JAM	12 JAM
LAMPU BERKEDP	9 JAM	18 JAM

RB660C (6V/6AH)

LAMA PENGGUNAAN	1 BATERAI	2 BATERAI
TABUNG TUNGGAL	9 JAM	18 JAM
TABUNG GANDA	7 JAM	14 JAM
RADIO	47 JAM	94 JAM
KIPAS PUTARAN TINGGI	3,5 JAM	7 JAM
KIPAS UTARAN RENDAH	5 JAM	10 JAM
LAMPU PENCARI	9 JAM	18 JAM
LAMPU BERKEDP	14 JAM	28 JAM

CARA PENGOPERASIAN

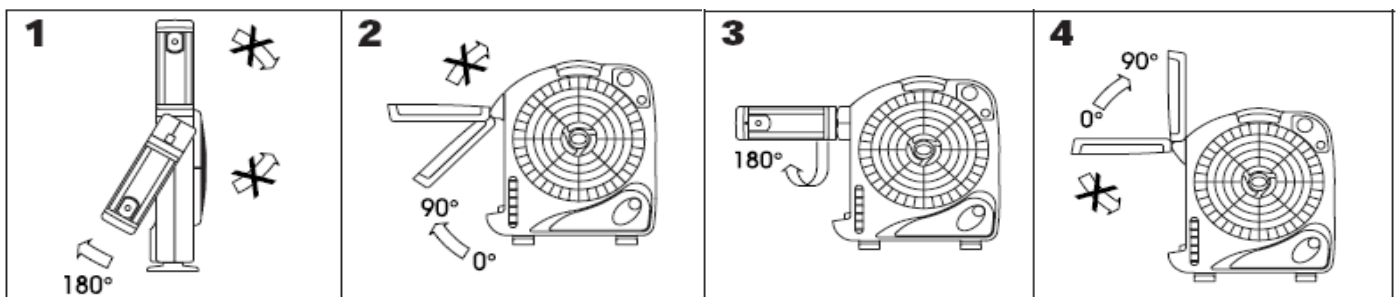
Pasang steker pada stop kontak untuk memulai pengoperasian. Unit akan secara otomatis pindah ke DC jika power AC terputus.

A) KECEPATAN KIPAS

1. Pilih kecepatan dengan menggeser saklar pemilih (NO.11) pada kecepatan HIGH/LOW
2. Untuk membuat unit kipas berputar, geser knob (No. 2) ke kanan
3. Untuk menghentikannya, geser knob (No. 2) ke kiri

B) LAMPU NEON

1. Tekan saklar pemilih (No. 13) untuk menentukan penggunaan satu atau dua lampu
2. Untuk menerangi ruangan dari berbagai sudut, tarik bagian bawah lampu kemudian arahkan sesuai keinginan (lih. Gambar 1)



Gambar 1

C) LAMPU PENCARI ATAU BERKEDIP

Tekan tombol pemilih (No.12) untuk menggunakan lampu pencari atau lampu berkedip.

D) RADIO

Frekwensi penerima AM 540 KHz ~ 1600 KHz, FM 88MHz ~ 108 MHz.

1. Pilih AM atau FM dengan menekan tombol pemilih (No.16).
2. Atur volume suara (No.17) untuk mendapatkan besar suara yang diinginkan.
3. Pilih gelombang dengan mengatur Knob (No.15).

CATATAN:

1. Radio AM akan mati jika lampu tabung dihidupkan
2. Lampu tabung, kipas, radio, lampu pencari dan lampu berkedip dapat bekerja dengan power AC.

CARA MENGISI BATERAI

1. Buka penutup baterai (No.5) hubungkan steker dengan stop kontak dinding.
2. LED menyala warna merah menandakan baterai sedang proses pengisian.
3. Pengisian normal:
 - a) RB640 : 12 jam untuk satu baterai dan 20 jam untuk 2 baterai.
 - b) RB660 : 18 jam untuk satu baterai dan 36 jam untuk 2 baterai.

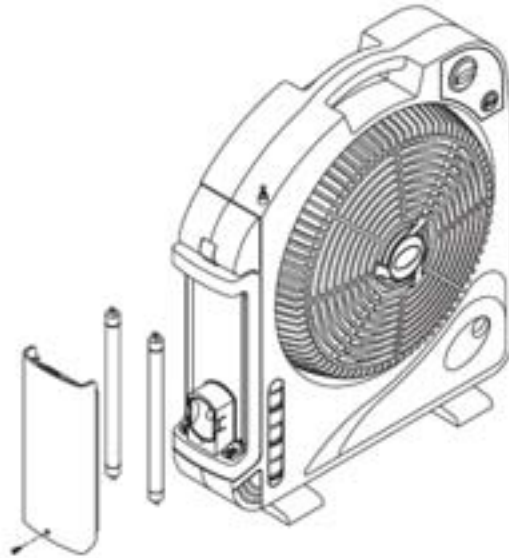
CARA MELEPASKAN LAMPU NEON

1. Buka sekrup penutup lampu (No.8) pada bagian bawah.
2. Lepaskan penutup lampu (No.10)

3. Ganti dengan lampu baru

CARA MELEPASKAN LAMPU PENCARI DAN LAMPU BERKEDIP (Gambar 2)

1. Buka sekrup penutup lampu (No.8) pada bagian bawah.
2. Lepaskan penutup lampu (No.10)
3. Ganti dengan lampu berkedip dan lampu pencari yang baru.



Gambar 2