

sah:tel

PETUNJUK PENGGUNAAN

C535



Bacalah buku petunjuk ini dan simpan.

Isilah baterai selama 12 jam sebelum digunakan untuk pertama kalinya.

DAFTAR ISI

Fungsi-fungsi	1
Cara Pemasangan.....	2
Lokasi tombol-tombol dan fungsi-fungsi	
Unit Induk.....	3
Handset	4
Kode pengaman.....	5
Pengaturan Handset	
Pengaturan ring dan volumenya	5
Pengaturan jam	5
Pengaturan alarm	5
Pengaturan kode lokal	6
Cara menggunakan handset	
Menerima panggilan	6
Membuat panggilan	6
Fasilitas Speaker phone	6
Penggunaan Caller ID	6
Fungsi-fungsi lain	7
Cara mengatasi masalah	9

KATA PENGANTAR

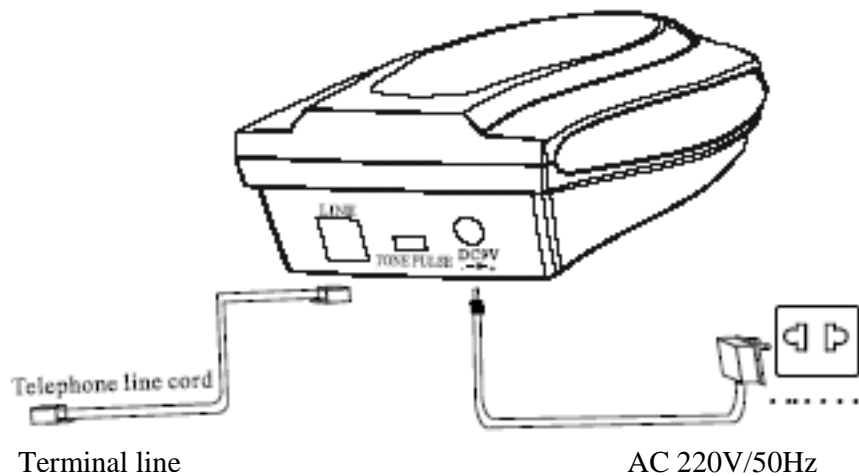
Terima kasih atas kepercayaan anda memilih produk kami. Bacalah petunjuk penggunaan ini dengan teliti dan simpan untuk panduan dikemudian hari.

FUNGSI-FUNGSI

- 20 kanal
- Pilihan sistem FSK/DTMF
- 15 pilihan nada dering
- Penerangan warna biru pada layar
- Pengaturan alarm
- Menjawab otomatis dengan mengangkat handset dari unit induk saat berdering.
- Dial sebelum terhubung dengan line
- Daftar caller ID, Memori, jam dan lain-lain.
- Opsi penambahan angka 0 untuk memanggil kembali.
- 50 memori informasi panggilan
- 10 memori nomor dial keluar
- 10 memori dial cepat
- Speaker phone
- Dial Pulse/Tone

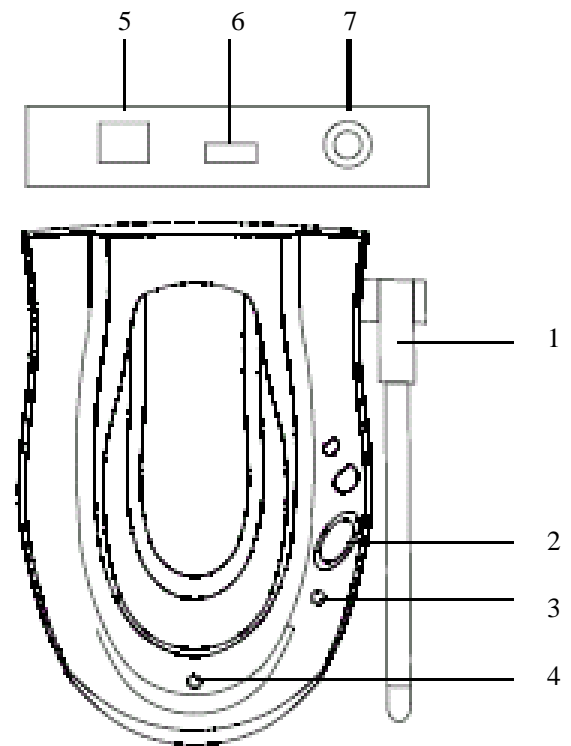
CARA PEMASANGAN

1. Sambungkan konektor adaptor ke terminal bagian belakang unit induk dan pasang adaptor ke terminal listrik dinding.
2. Pasang ujung kabel line ke terminal unit induk (LINE) kemudian pasang ujung kabel lainnya ke terminal line di dinding.
3. Buka penutup baterai pada handset kemudian pasang ujung konektor baterai ke terminalnya.
4. Tutup kembali penutup baterai.
5. Letakkan handset pada induknya untuk pengisian pertama kali selama 12 jam sebelum digunakan.



LOKASI KOTROL-KONTROL

- | | |
|-------------------|-----------------------------|
| 1. Antena | 2. Tombol CALL |
| 3. Indikator Daya | 4. Tanda Pengisian/Terpakai |
| 5. Terminal LINE | 6. TONE/PULSE |
| 7. DC 9V | |



HANDSET

- | | |
|----------------|-------------------|
| 1. Antena | 8. Tombol STR |
| 2. Penerima | 9. Tombol SET/VOL |
| 3. Layar LCD | 10. Tombol Kanal |
| 4. Tombol TALK | 11. Tombol CID |
| 5. Tombol RD/P | 12. Tombol FL/C |
| 6. Tombol OUT | 13. Baterai |
| 7. Tombol HF | |

