

sah:tel

PETUNJUK PENGGUNAAN

C575



Bacalah buku petunjuk ini dan simpan.

Isilah baterai selama 12 jam sebelum digunakan untuk pertama kalinya.

DAFTAR ISI

Fungsi-fungsi	1
Cara Pemasangan.....	2
Lokasi tombol-tombol dan fungsi-fungsi	
Unit Induk.....	3
Handset	4
Kode pengaman.....	5
Pengaturan Handset	
Pengaturan ring dan volumenya	5
Pengaturan jam	5
Pengaturan alarm	5
Pengaturan kode lokal	6
Mengatur kontras layar	6
Cara menggunakan handset	
Menerima panggilan	6
Membuat panggilan	7
Menggunakan daftar Caller ID	7
Fungsi-fungsi lain	8
Cara mengatasi masalah	9

KATA PENGANTAR

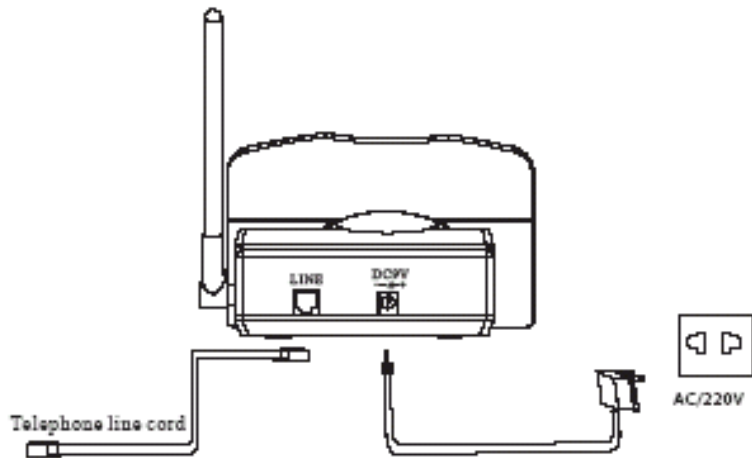
Terima kasih atas kepercayaan anda memilih produk kami. Bacalah petunjuk penggunaan ini dengan teliti dan simpan untuk panduan dikemudian hari.

FUNGSI-FUNGSI

- 20 kanal
- Pilihan sistem FSK/DTMF
- 15 pilihan nada dering
- Penerangan warna biru pada layar
- Pengaturan alarm
- Menjawab otomatis dengan mengangkat handset dari unit induk saat berdering.
- Dial sebelum terhubung dengan line
- Kode Are Lokal
- Daftar caller ID, Memori, jam dan lain-lain.
- Opsi penambahan angka 0 untuk memanggil kembali.
- 50 memori informasi panggilan
- 10 memori nomor dial keluar
- 10 memori dial cepat

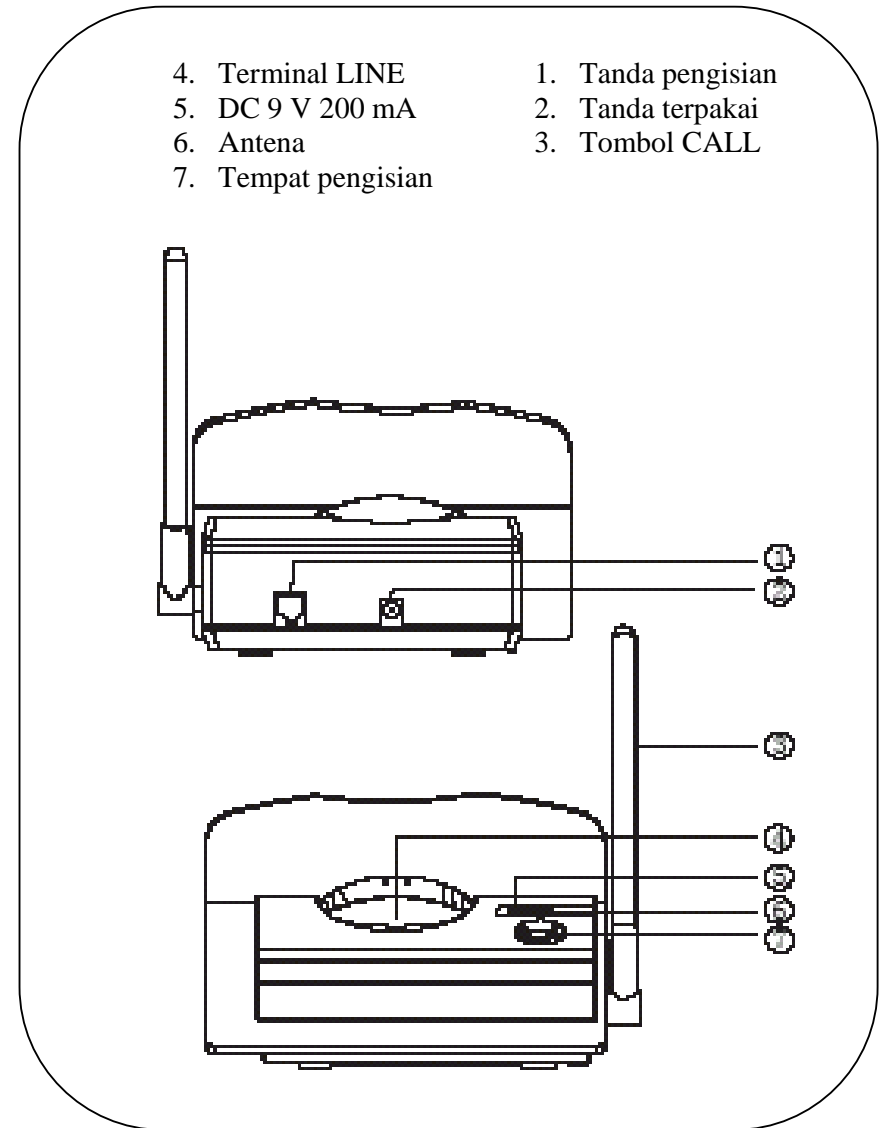
CARA PEMASANGAN

1. Sambungkan konektor adaptor ke terminal bagian belakang unit induk dan pasang adaptor ke terminal listrik dinding.
2. Pasang ujung kabel line ke terminal unit induk (LINE) kemudian pasang ujung kabel lainnya ke terminal line di dinding.
3. Buka penutup baterai pada handset kemudian pasang ujung konektor baterai ke terminalnya.
4. Tutup kembali penutup baterai.
5. Letakkan handset pada induknya untuk pengisian pertama kali selama 12 jam sebelum digunakan.

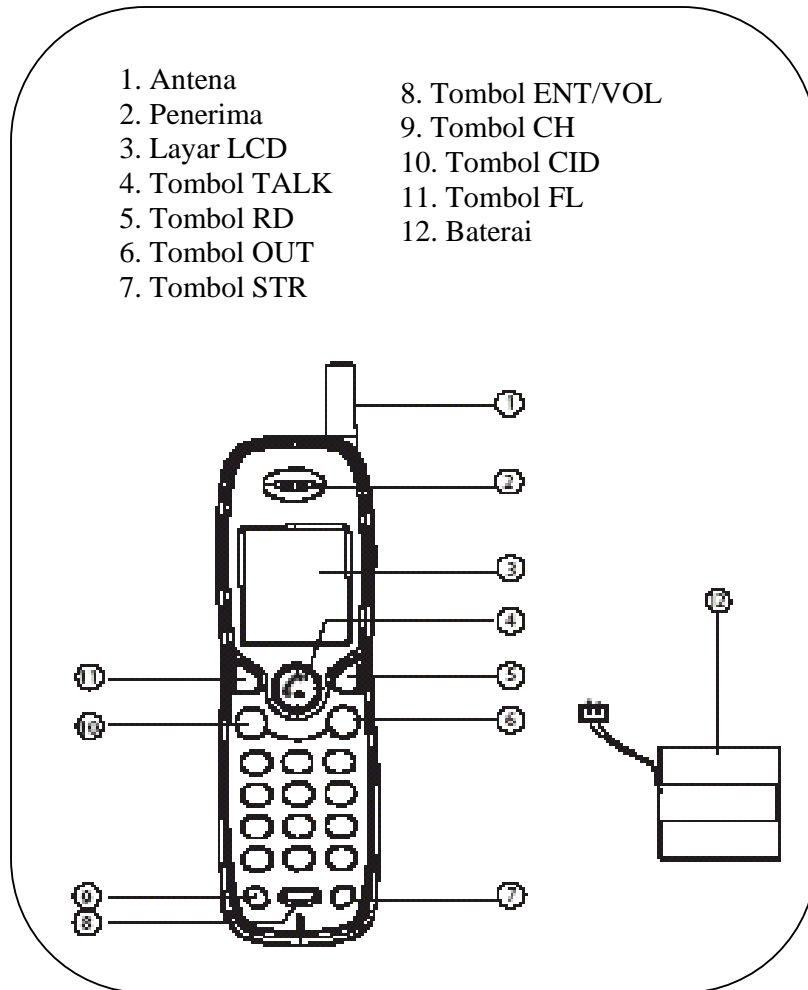


LOKASI KOTROL-KONTROL

- | | |
|---------------------|--------------------|
| 4. Terminal LINE | 1. Tanda pengisian |
| 5. DC 9 V 200 mA | 2. Tanda terpakai |
| 6. Antena | 3. Tombol CALL |
| 7. Tempat pengisian | |



HANDSET



KODE PENGAMAN

Letakkan handset pada unit induk. Handset akan berbunyi nada bip yang menunjukkan kode pengaman berhasil aktif. Jika tidak terdengar, ulangi langkah tersebut.

PENGATURAN HANDSET

Saat handset tidak terhubung tekan tombol [] atau [#] sampai layar menunjukkan RING → CLK → ALM → LOKAL → LCD → OUTVOC → CIDVOC. Untuk masuk ke fungsi-fungsi tersebut tekan tombol [ENT/VOL].

1. Mengatur Bunyi dan Volume dering

a. Mengatur nada dering.

Saat handset tidak terhubung, tekan tombol [] atau [#] → Pilih RING → Tekan tombol [ENT/VOL] → Tekan [] atau [#] untuk memilih nada yang diinginkan → Tekan [ENT/VOL].

b. Mengatur Volume dering

Saat handset tidak terhubung, tekan tombol [VOL] untuk memilih volume Hi / Low.

2. Mengatur Jam pada Handset

Saat handset tidak terhubung, tekan tombol [] atau [#] → Pilih CLK → Tekan tombol [ENT/VOL] → Masukkan bulan → Tekan tombol [ENT/VOL] → Masukkan tanggal → Tekan tombol [ENT/VOL] → Masukkan Jam → Tekan tombol [ENT/VOL] → Masukkan menit → Tekan tombol [ENT/VOL].

3. Mengatur Alarm

Saat handset tidak terhubung, tekan tekan tombol [] atau [#] → Pilih ALM → Tekan tombol [ENT/VOL] → Pilih ON dengan menekan tombol [] atau [#] → Tekan tombol [ENT/VOL] → Masukkan jam dengan menekan tombol [] atau [#] → Tekan

tombol [ENT/VOL] → Masukan menit dengan menekan tombol [] atau [#] → Tekan tombol [ENT/VOL].

Catatan: Tekan salah satu tombol apa saja untuk mematikan alarm.

4. Memasukkan kode area lokal

Saat handset tidak terhubung, tekan tombol [] atau [#] → Pilih LOCAL → Tekan [ENT/VOL] → Pilih ON → masukkan kode area lokal (maks. 6 digit) → Tekan tombol [ENT/VOL].

Contoh: Bila nomor telepon anda 021-12345678 maka kode area yang dimasukkan adalah 021. Layar akan menunjukkan 12345678 tanpa 021.

5. Mengatur kontras Layar

Saat handset tidak terhubung, tekan tombol [] atau [#] → Pilih LCD → Tekan tombol [ENT/VOL] → Pilih LCD yang diinginkan dengan menekan tombol [*] atau [#] → Tekan tombol [ENT/VOL].

6. Penyebutan nomor-nomor saat mendial keluar

Saat handset tidak terhubung, tekan tombol [] atau [#] → Pilih OUTVOC → Tekan tombol [ENT/VOL] → Tekan tombol [] atau [#] untuk memilih ON atau OFF.

7. Penyebutan nomor-nomor pemanggil

Saat handset tidak terhubung, tekan tombol [] atau [#] → Pilih CIDVOC → Tekan tombol [ENT/VOL] → Tekan tombol [] atau [#] untuk memilih berapa kali penyebutan nomor-nomor CID yang diinginkan → Tekan [ENT/VOL].

CARA MENGGUNAKAN HANDSET

Menerima panggilan

Saat handset berbunyi, angkat handset dari unit induk dan langsung bicara. Tekan tombol [TALK] atau letakkan kembali handset ke unit induk bila telah selesai.

Bila handset berbunyi pada saat handset tidak berada pada induknya, tekan salah satu tombol pada handset untuk menjawabnya.

Membuat panggilan

Tekan [TALK] → dial nomor yang dituju → Bicara → Setelah selesai tekan [TALK].

MENGGUNAKAN DAFTAR CID

Handset dapat menyimpan 50 nomor pemanggil (nomor dan tanggal). Jika memori penuh maka nomor pemanggil yang pertama akan terhapus. Bila terjadi pengulangan nomor yang sama maka layar akan menunjukkan “RPT”.

Memanggil kembali nomor-nomor pemanggil.

Tekan tombol CID untuk masuk ke daftar nomor pemanggil → Tekan tombol [] atau [#] untuk mencari nomor yang diinginkan → Tekan tombol [TALK] dan nomor tersebut akan didial otomatis. Jika memerlukan nomor awalan “0”, tekan tombol [CH].

Menghapus nomor CID

Tekan tombol [CID] untuk masuk ke daftar nomor pemanggil → Tekan tombol [FL] untuk menghapus nomor yang diinginkan atau tekan terus [FL] dalam waktu yang agak lama untuk menghapus semua nomor.

Menyimpan nomor nomor CID

Tekan tombol [CID] untuk masuk ke daftar nomor pemanggil → Tekan tombol [] atau [#] untuk mencari nomor yang diinginkan → Tekan [STR] → Tekan nomor digit 1-9 untuk menyimpannya.

FUNGSI-FUNGSI LAIN

1. Menyimpan nomor ke dalam memori dial.

Pada saat handset tidak terhubung masukkan nomor yang akan disimpan → Tekan tombol [STR] → Tekan tombol dial (0-9) untuk menyimpannya.

2. Cara mendial nomor yang ada di memori dial.

Tekan tombol [TALK] → Tekan tombol [STR] → Tekan tombol dial (0-9).

3. Menggunakan fungsi CALL

Tekan tombol [CALL] untuk memanggil handset dan handset akan berbunyi. Untuk mematikannya tekan tombol [CALL] lagi.

4. Memeriksa nomor yang telah didial

Tekan tombol [OUT] → Tekan tombol [] atau [#]. Saat pertama kali kita menekan tombol [OUT] nomor yang terakhir didial akan tampak pada layar.

5. Menghapus nomor yang telah didial keluar.

Tekan tombol [OUT] → Tekan tombol [] atau [#] untuk mencari nomor yang akan dihapus → Tekan tombol [FL]. Bila ingin menghapus semua nomor yang ada, tekan terus tombol [FL].

6. Cara menggunakan fungsi FLASH

Bila line telah terhubung dan terjadi kesalahan mendial, tekan tombol [FL] → Tekan kembali nomor yang benar.

7. Mendial ulang

Tekan tombol [TALK] → Tekan tombol [RD] maka nomor terakhir yang telah didial akan didial kembali otomatis.

8. Menggunakan tombol CH

Jika ada gangguan atau interferensi saat bicara, tekan tombol [CH] untuk mencari kanal lain yang lebih bersih.

9. Mengatur volume penerima

Tekan tombol [ENT/VOL] untuk merubah volume suara pada saat sedang bicara.

10. Fungsi ON/OFF

Tekan tombol [FLASH] selama lebih dari 3 detik. Untuk mengaktifkan kembali, ulangi langkah diatas.

MENGATASI MASALAH-MASALAH

Indikator pengisian tidak menyala

- Stop kontak rusak
- Adaptor AC tidak terpasang dengan benar

Ring tidak berbunyi

- Kabel line terputus atau tidak terpasang dengan benar.
- Power baterai lemah

Handset tidak dapat bekerja sama sekali

- Baterai lemah
- Lepaskan baterai dan biarkan selama 10 detik kemudian pasang kembali.

Baterai terlalu cepat habis

Coba ganti baterai dan yakinkan menggunakan baterai asli.

Handset hidup tetapi tidak dapat digunakan

- Dekatkan handset dengan unit induk
- Cabalah memanggilnya kembali
- Unit induk tidak mendapatkan power
- Baterai lemah